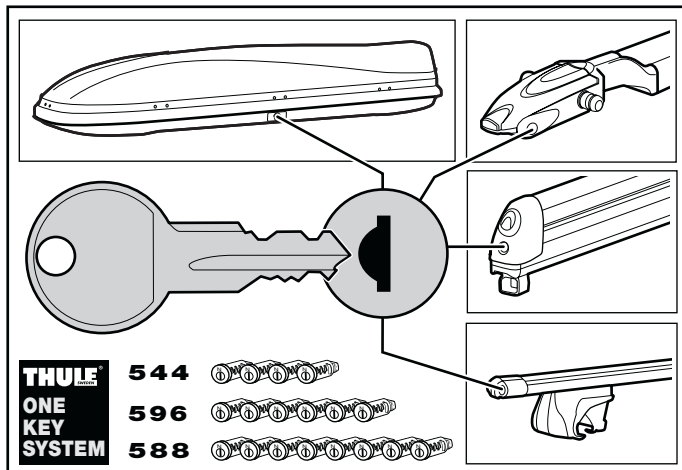
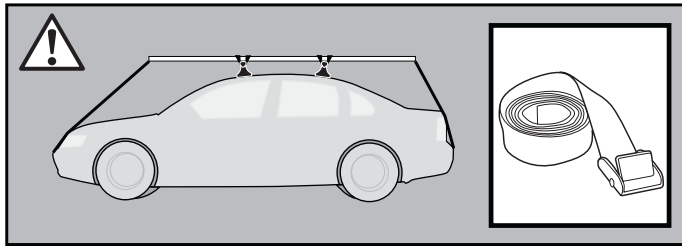
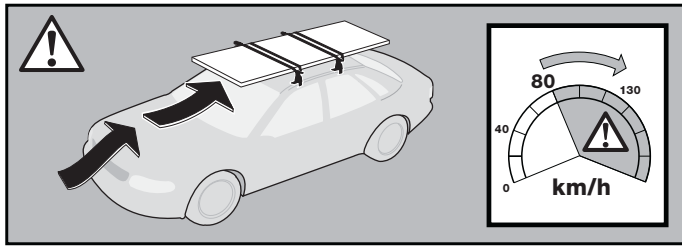
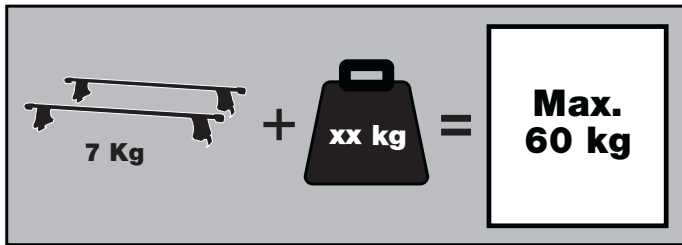


# THULE®

SWEDEN

## Rapid Intracker



- GB Fitting instructions
- D Montageanleitung
- F Instructions de montage
- NL Montage-instructies
- I Istruzioni per il montaggio
- E Instrucciones de montaje
- PT Instruções de Montagem
- S Monteringsanvisning
- FIN Asennusohje
- EST Paigaldusjuhend
- LAT Stiprināšanas instrukcija
- LIT Pritvirtinimo instrukcijos
- PL Instrukcja montażu
- RU Инструкции по установке
- CZ Návod na montáž
- SK Návod na montáž
- SLO Navodila za pritrjevanje
- HR Uputa za sastavljanje
- HU A felszerelés módja
- GR Οδηγίες συναρμολόγησης
- TR Montaj talimatları
- 中文 安装说明
- 日本語 取扱(取付)説明書
- 한국어 장착 지침
- ไทย คำแนะนำการติดตั้ง

*SUBARU Legacy, 5-dr Estate, 98-03 (JPN)*

# 4916

491600



# THULE®

SWEDEN

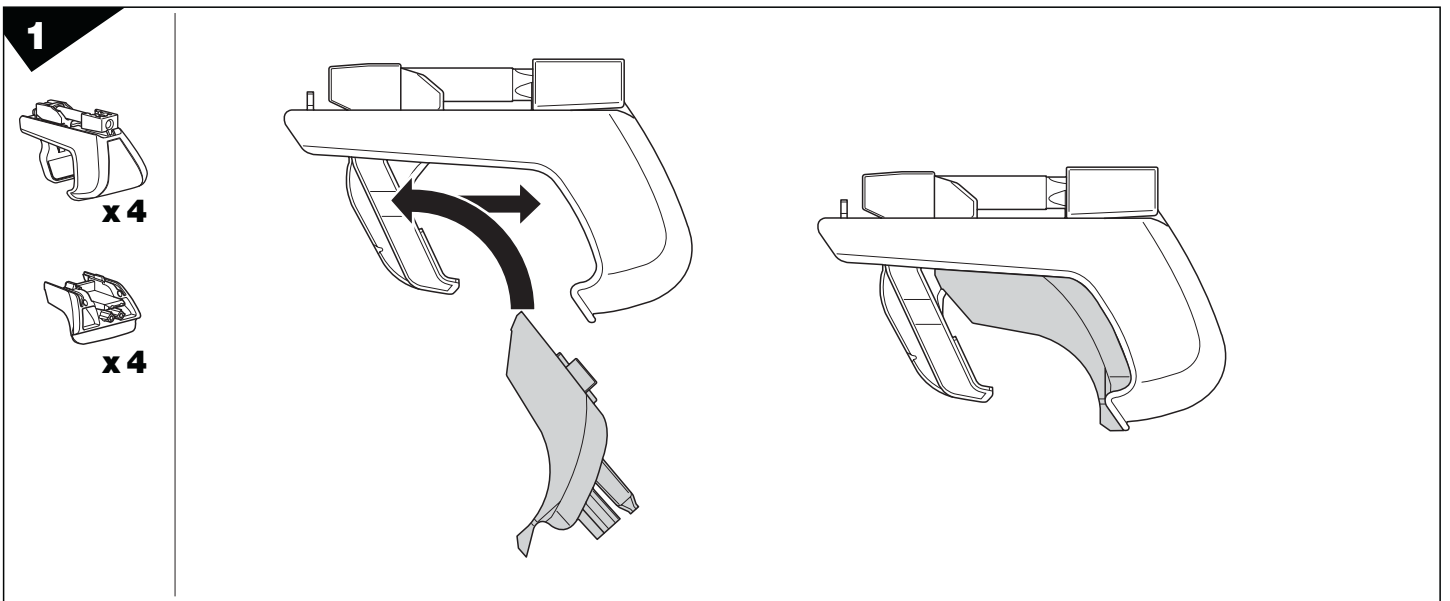
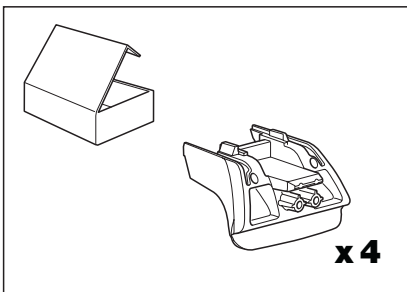
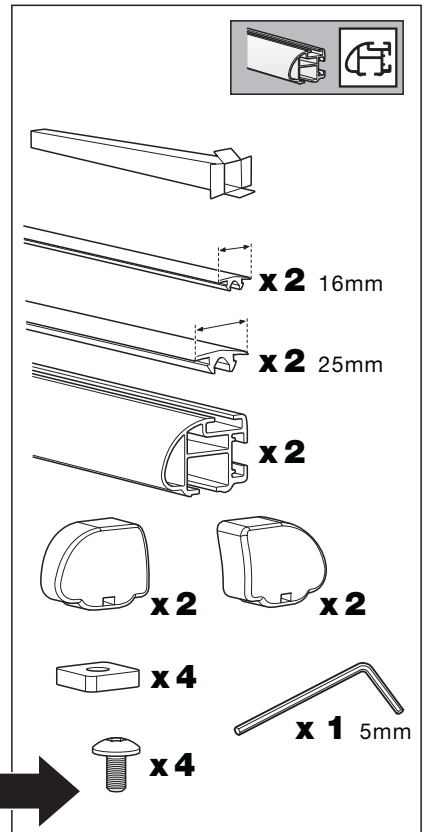
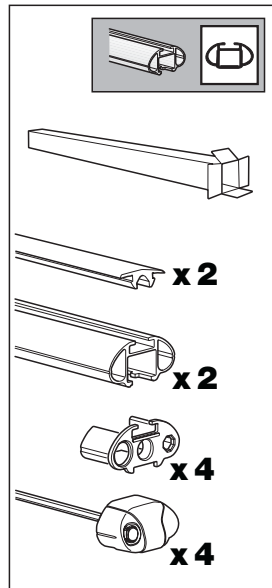
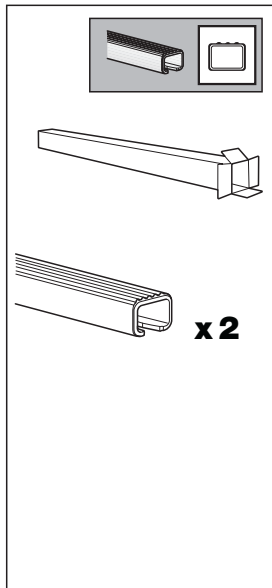
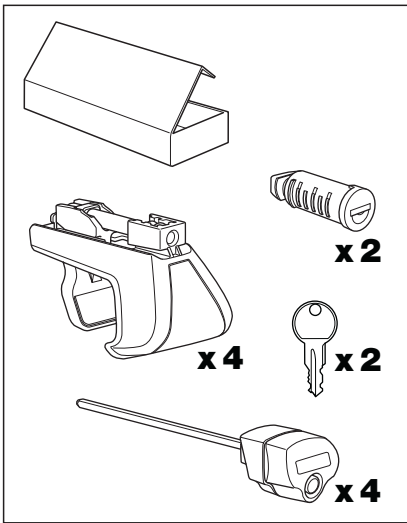
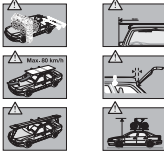
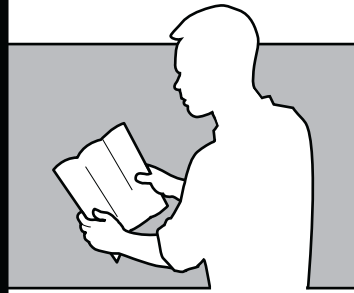
Box 69, 330 33 Hillerstorp, SWEDEN  
www.thule.com

713•3DF/8F/501-7053-02

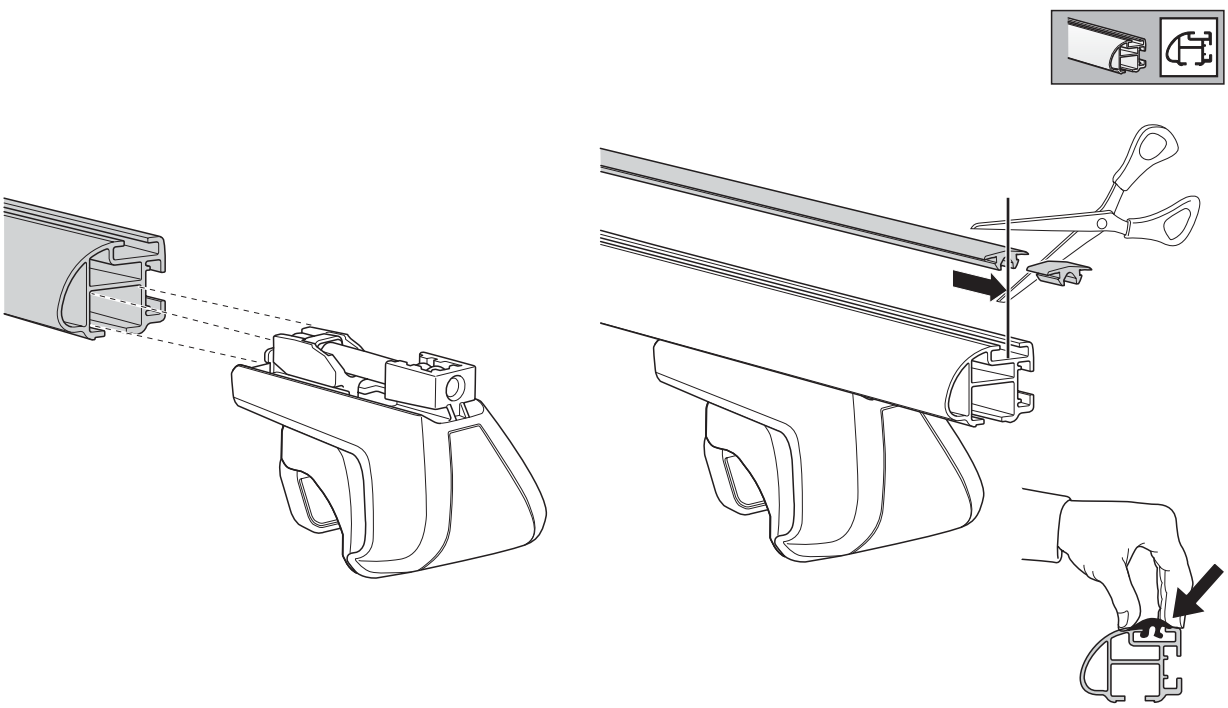
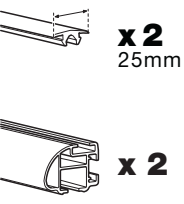
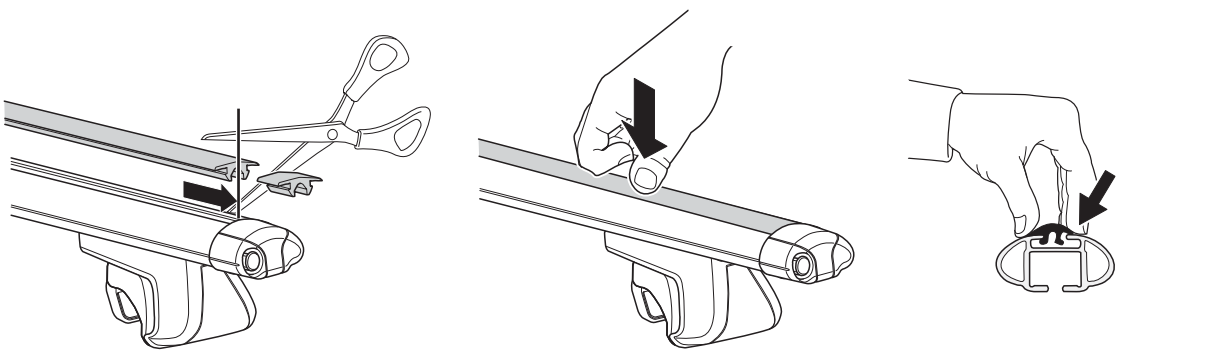
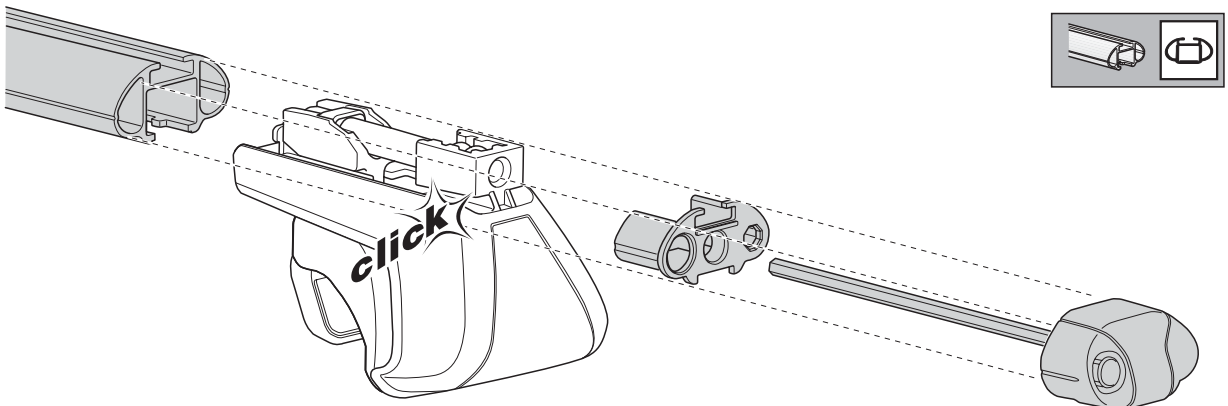
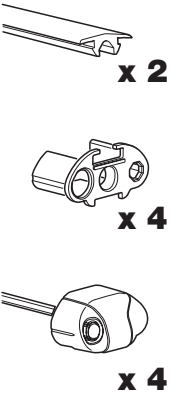
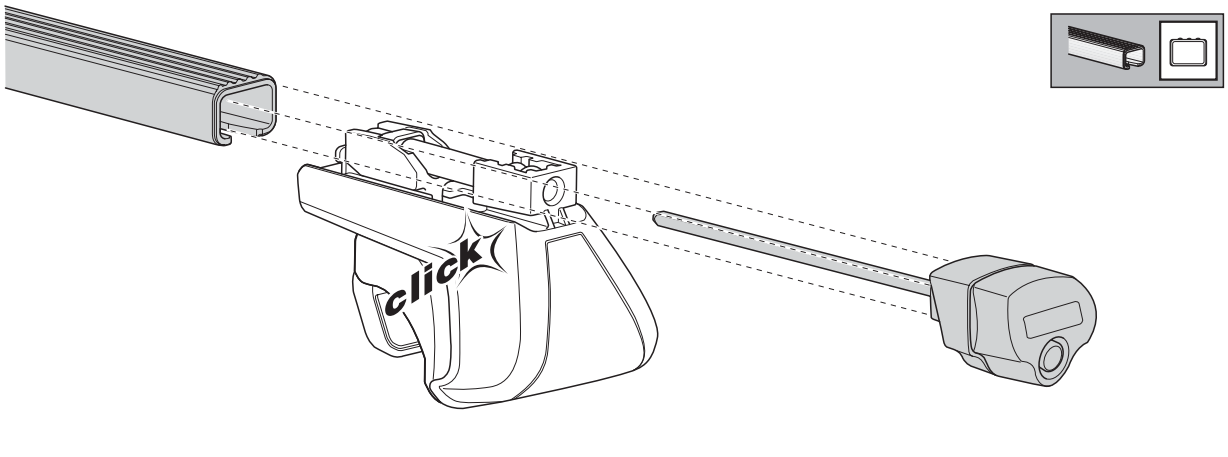
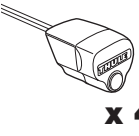
# Follow me...

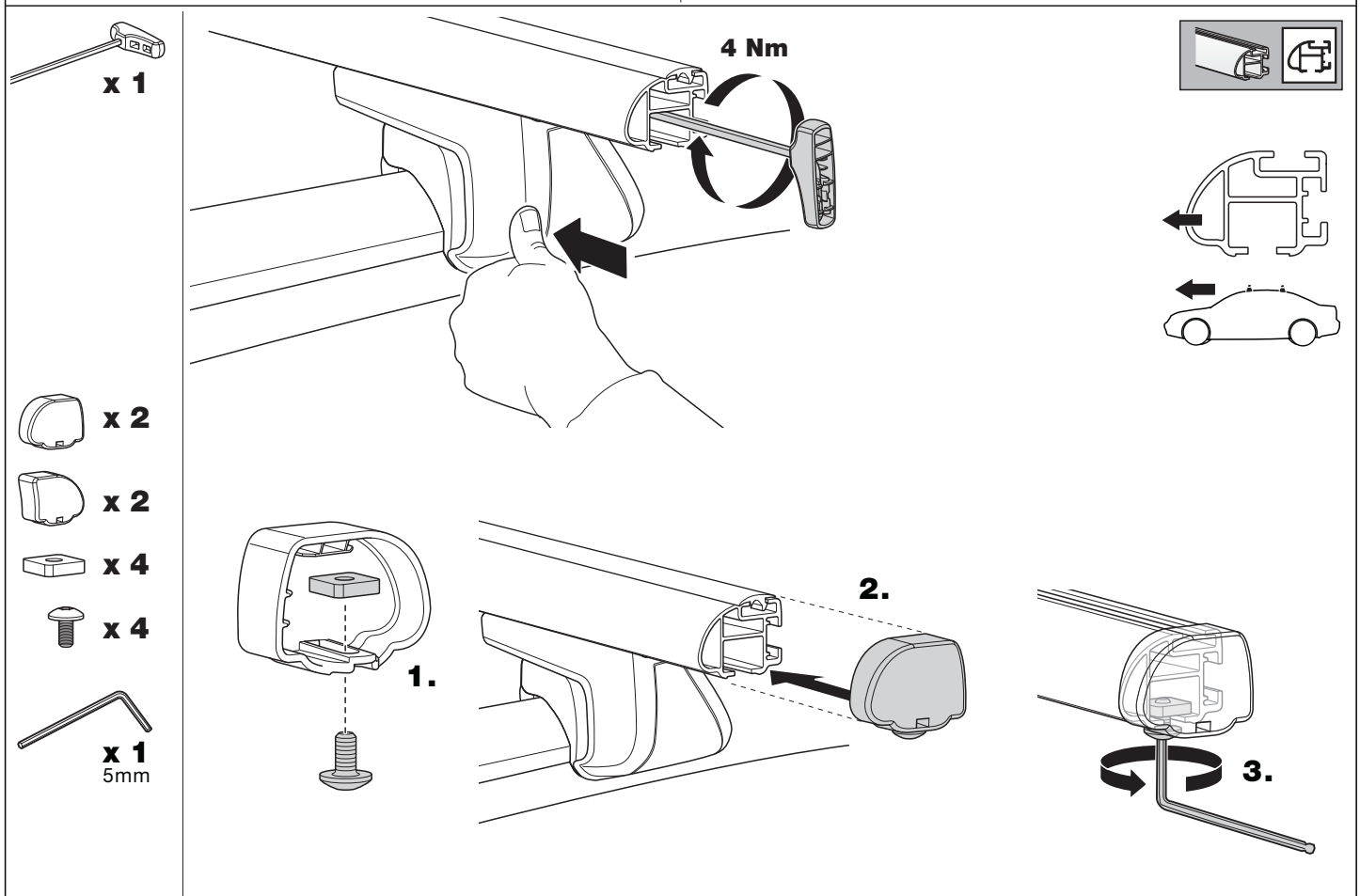
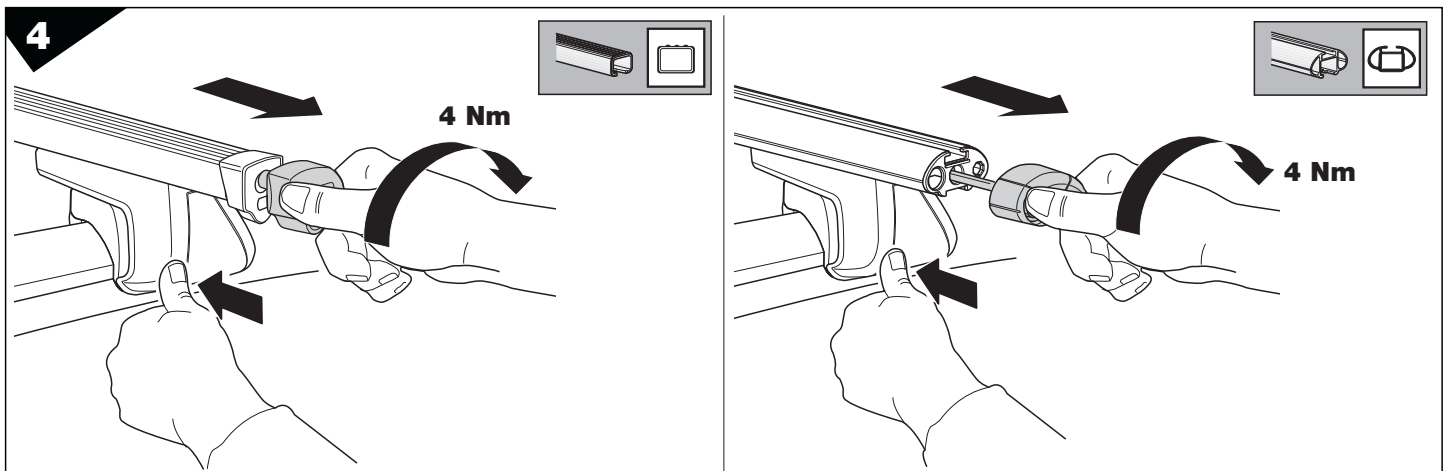
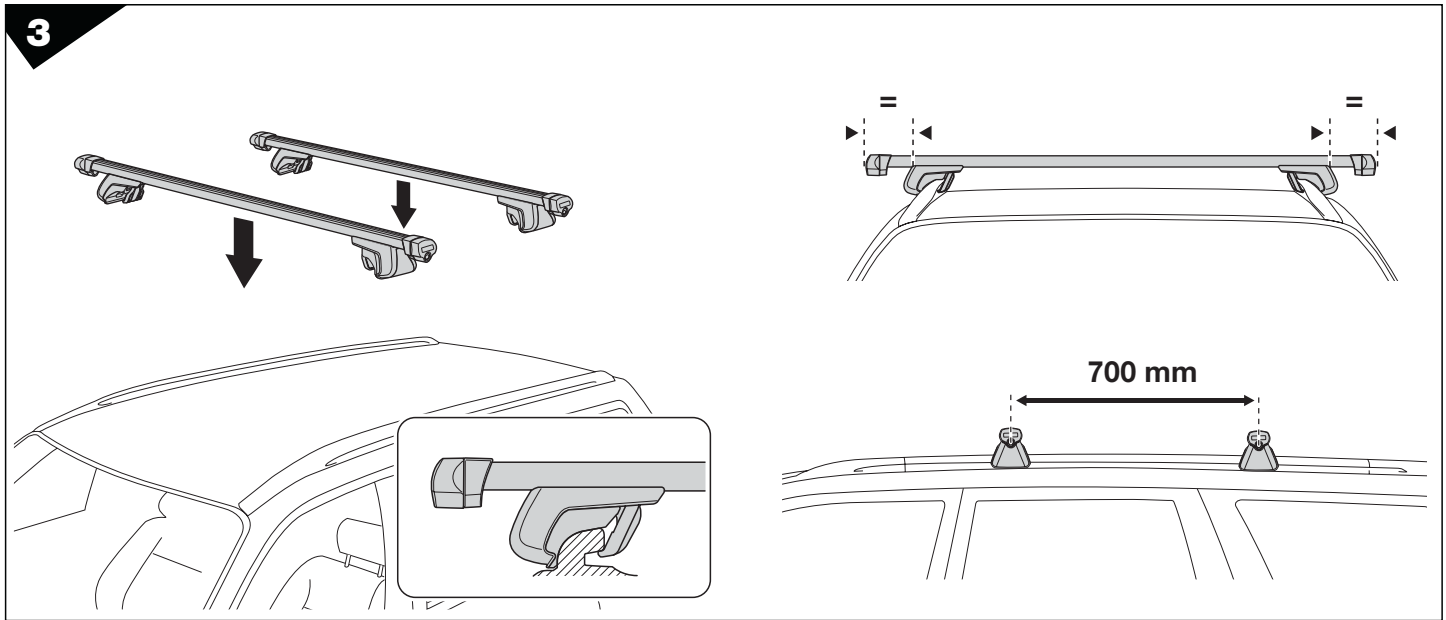
**THULE**

- GB Security regulations
- D Sicherheits-Vorschriften
- F Instructions importantes
- NL Veiligheidsvoorschriften
- I Norme di sigillatura
- E Reglas de seguridad
- PT Normas de segurança
- S Säkerhetsföreskrifter
- FIN Turvallisuusohjeet
- EST Ohutusnõuded
- LAT Drošības noteikumi
- LIT Saugumo taisyklės
- PL Warunki bezpieczeństwa
- RU Инструкции по безопасности
- CZ Návod na montáž
- SK Bezpečnostné predpisy
- SLO Varnostni predpisi
- HR Pravila sigurnosti
- HU Biztonsági előírások
- GR Κανονισμοί Ασφαλείας
- TR Güvenlik kuralları
- 中文 安全规范
- ไทย ระเบียบข้อบังคับด้านความปลอดภัย

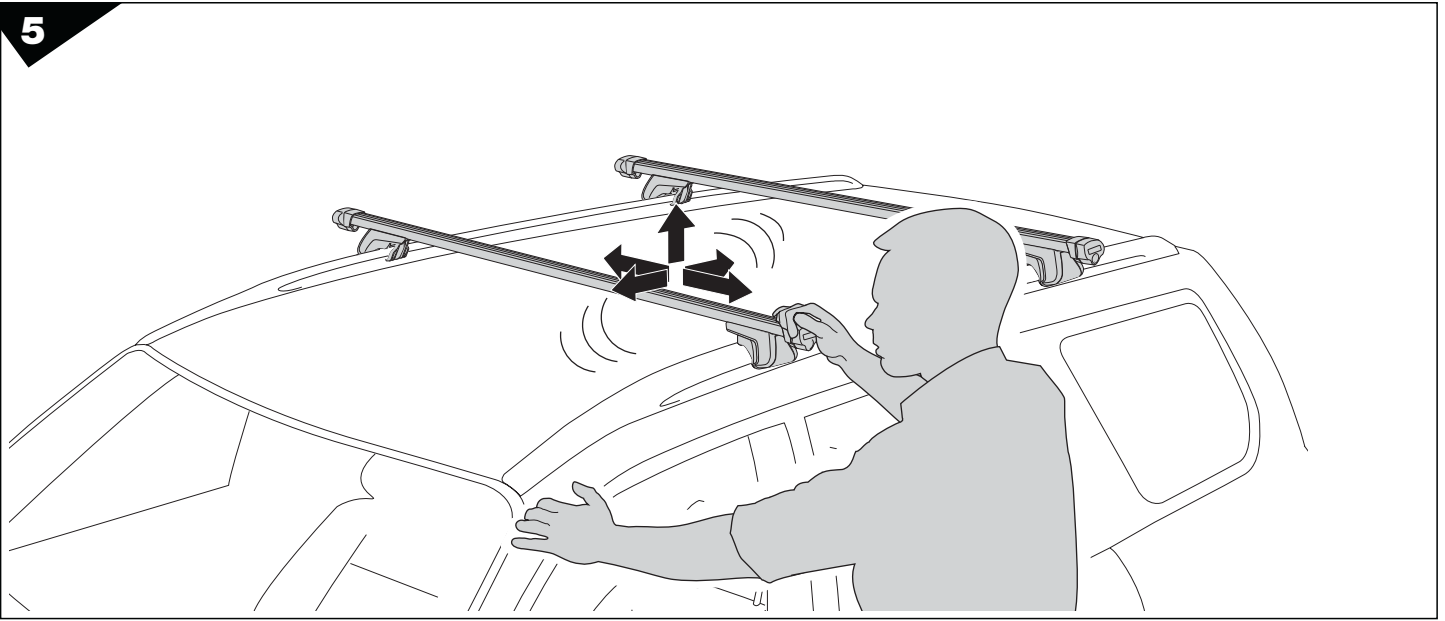


**2**

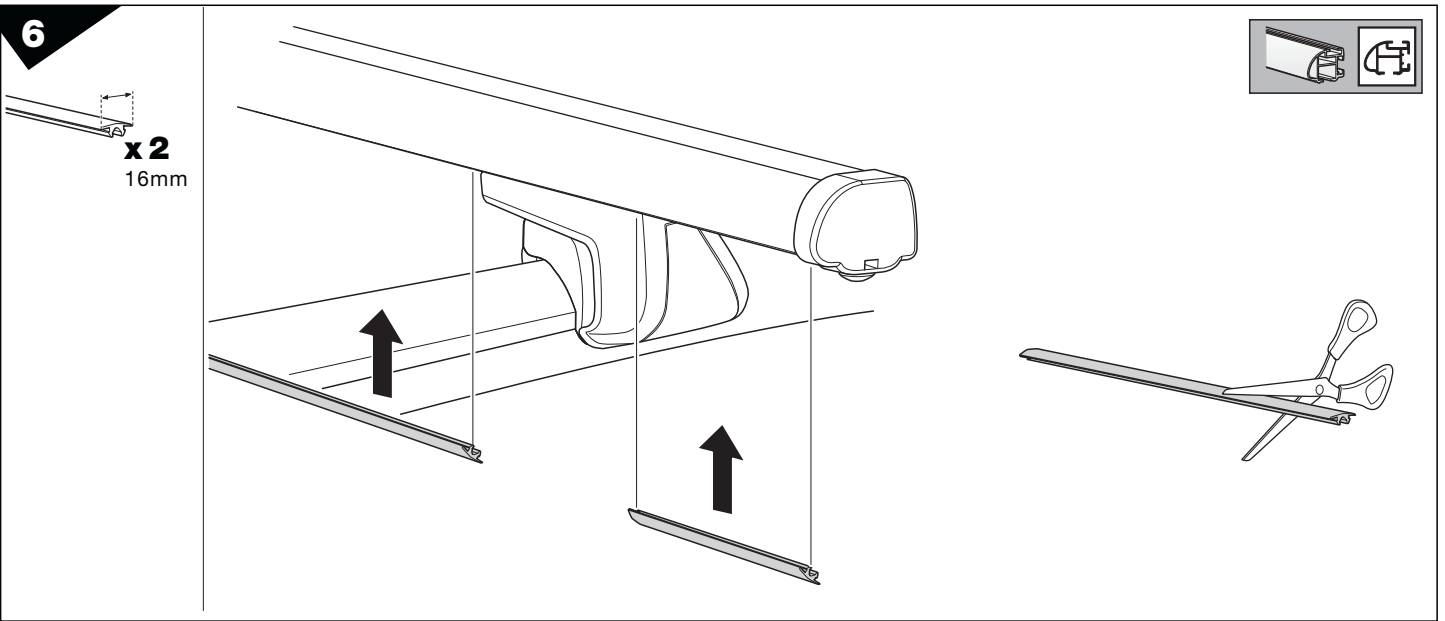




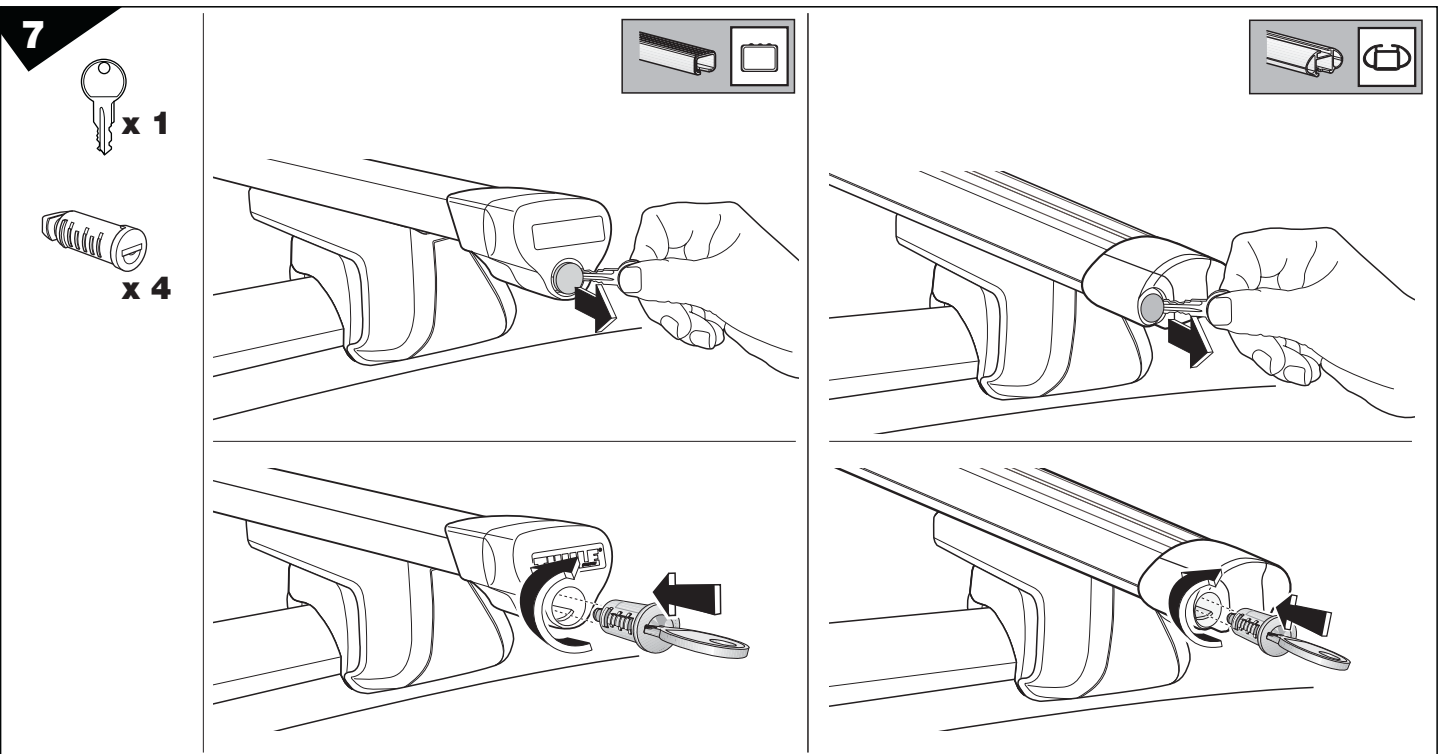
5



6



7



**S** Demontering  
**GB** Removal  
**D** Demontieren  
**F** Démontage  
**NL** Demontage  
**FIN** Irrotus

**E** Desmontaje  
**I** Rimozione  
**CZ** Odmontování  
**PL** Wymontowywanie  
**HU** Leszerelés  
**RU** СНЯТИЕ

**EST** Eemaldamine  
**SLO** Odstranjevanje  
 한국어 분리  
 日本語 取り外し  
 中文 拆除

