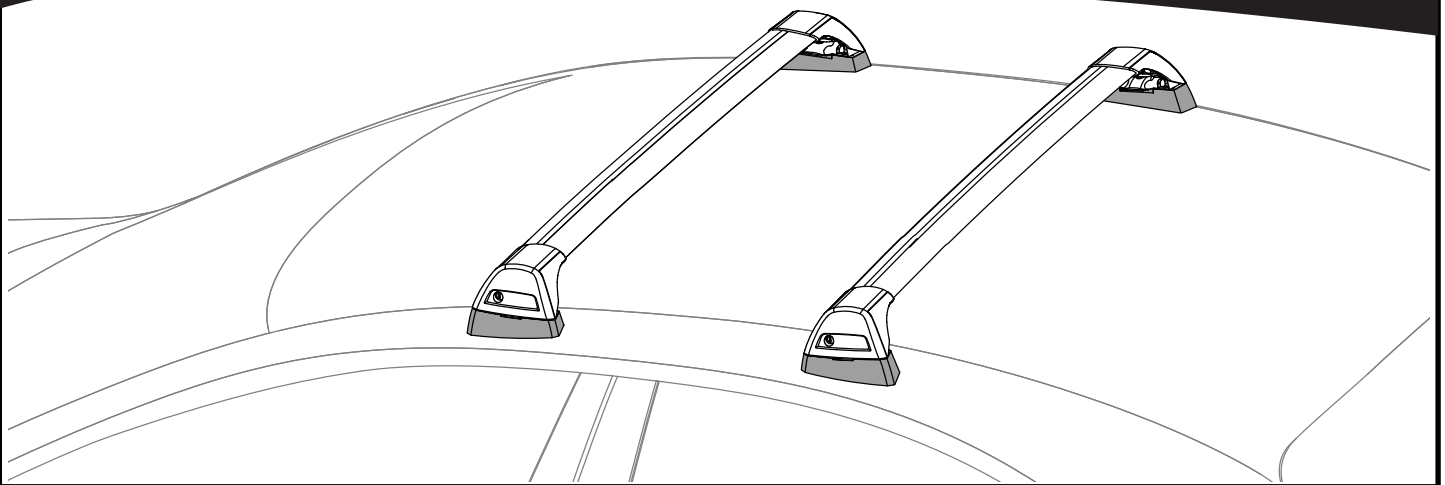
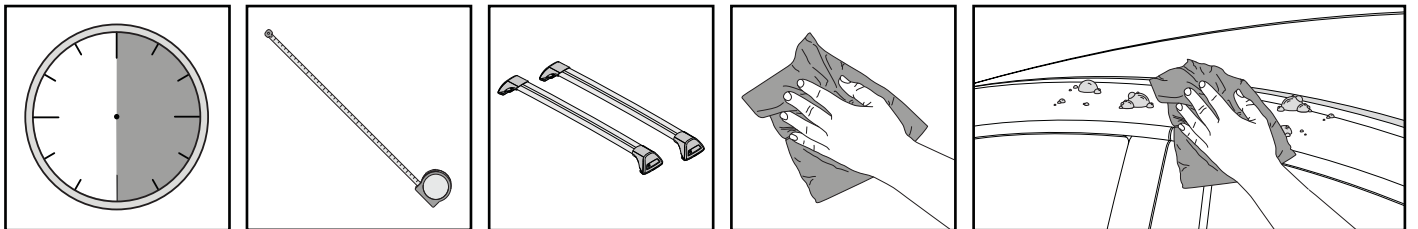


# K618

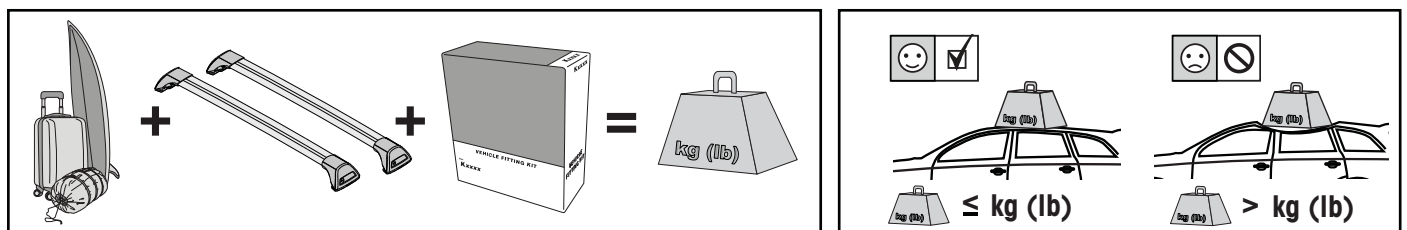
# Fitting Kit



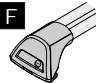
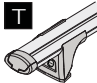
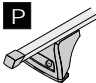
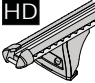


**REQUIRED • ERFORDERLICH • REQUERIDOS • OBLIGATOIRE • NØDVENDIG • NECESSÁRIO • ОБЯЗАТЕЛЬНО • OBBLIGATORIO  
POTRZEBY • NEVYHNUTELNÉ • NEVYHNUTNÉ • NODIG • NÖDVÄNDIG • PÅKRÆVET • ПОТРІБНА • EDELLYTETÄÄN**

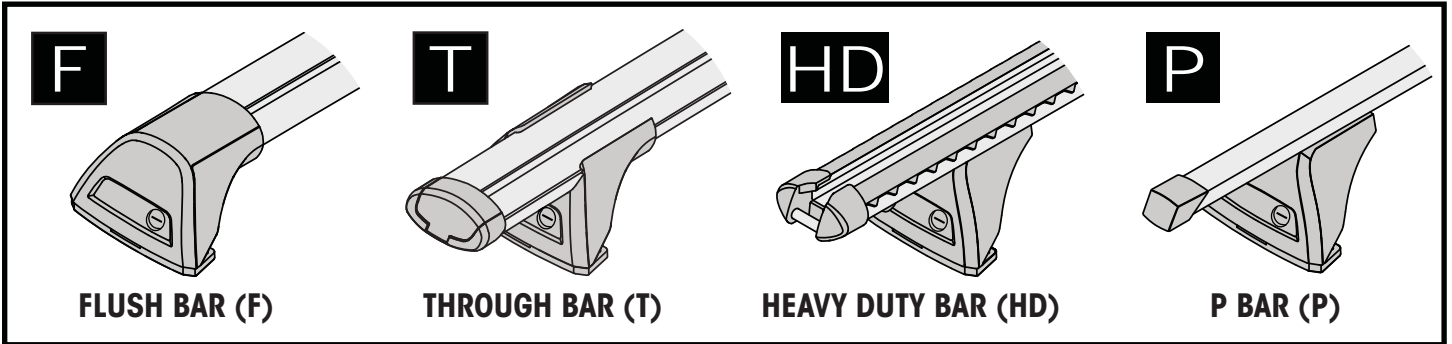
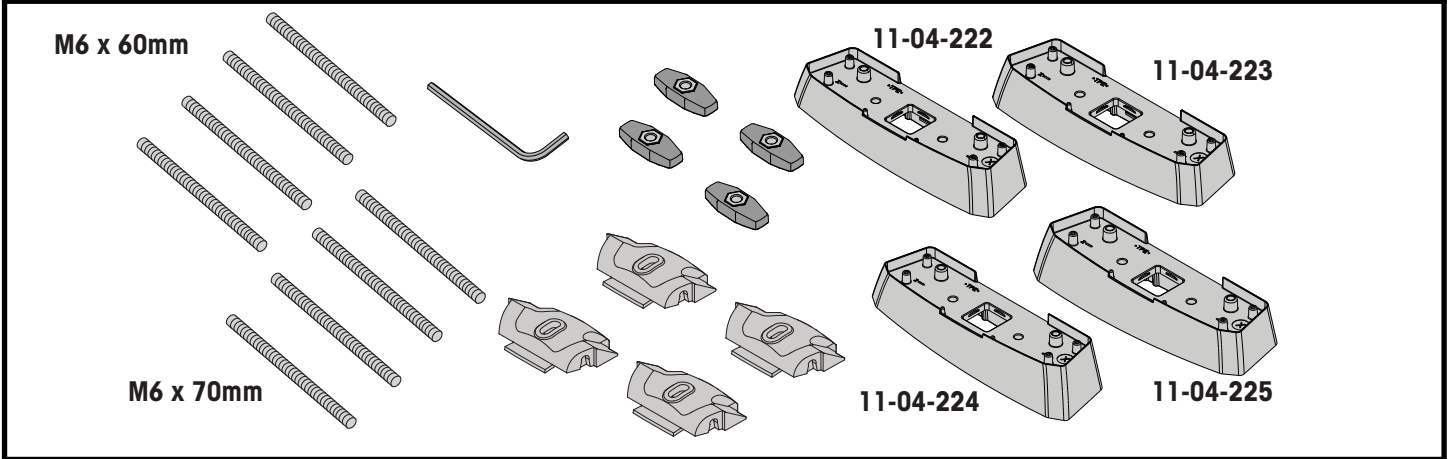


**MAXIMUM kg (lb) • MAXIMUM kg • MÁXIMO kg • MAXIMUM kg • MAKSIMALT kg • MÁXIMO kg  
МАКСИМУМ кг • MASSIMO kg • MAKSIMALNEJ kg • MAXIMÁLNÍ kg • MAXIMÁLNE kg  
MAXIMUM kg • MAXIMAL kg • MAKSIMAL kg • МАКСИМАЛЬНА kg • ENIMMÄISMÄÄRÄ kg**

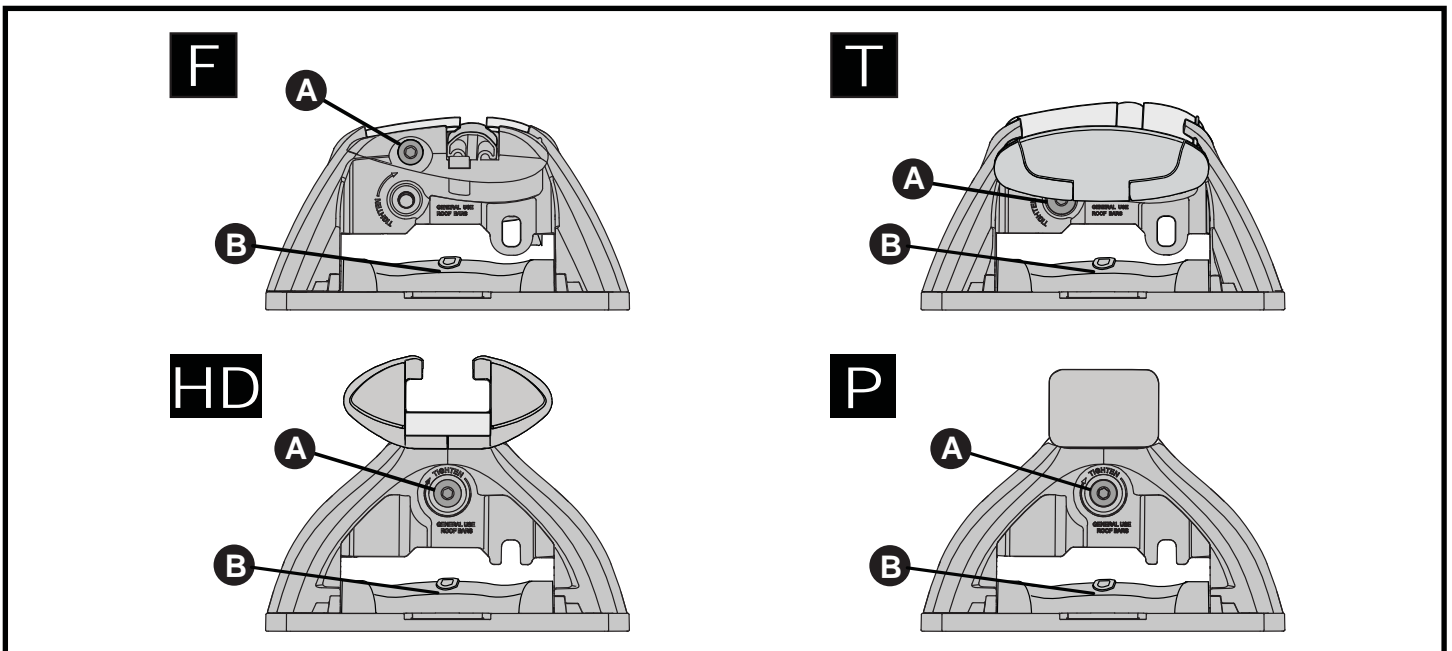
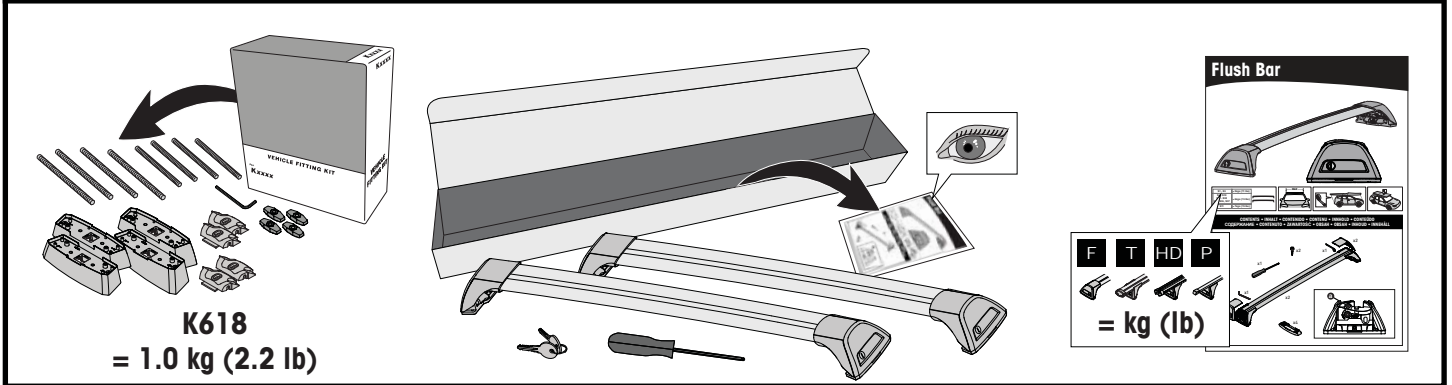


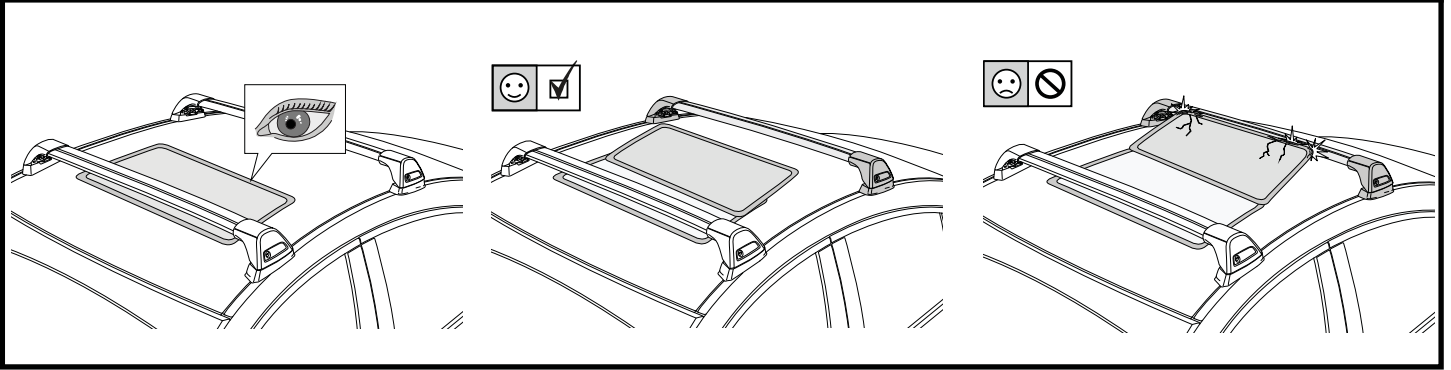
		  	
Fiat Panda, 5dr Hatch 03-11	AU, NZ, EU, ZA, CN	50 kg (110 lb)	50 kg (110 lb)
Fiat Panda, 5dr Hatch 12+	EU, CN	75 kg (165 lb)	75 kg (165 lb)
Fiat Panda, 5dr Hatch 13+	AU, ZA	75 kg (165 lb)	75 kg (165 lb)
Fiat Panda, 5dr Hatch 14+	NZ	75 kg (165 lb)	75 kg (165 lb)
Fiat Stilo, 5dr Hatch 01-07	EU, ZA, CN	75 kg (165 lb)	75 kg (165 lb)
Subaru Impreza, 5dr Hatch 17+	AU, NZ, EU	75 kg (165 lb)	75 kg (165 lb)
Subaru Levorg, 5dr Estate 15+	EU	75 kg (165 lb)	75 kg (165 lb)
Subaru Levorg, 5dr Wagon Jun 16+	AU, NZ	75 kg (165 lb)	75 kg (165 lb)
Subaru WRX, 4dr Sedan Jul 17+	AU	75 kg (165 lb)	75 kg (165 lb)
Subaru WRX, 4dr Sedan 17+	EU, NZ, ZA	75 kg (165 lb)	75 kg (165 lb)
Subaru WRX STI 4dr Sedan Jul 17+	AU	75 kg (165 lb)	75 kg (165 lb)
Subaru WRX STI, 4dr Sedan 17+	EU, NZ, ZA	75 kg (165 lb)	75 kg (165 lb)

**CONTENTS • INHALT • CONTENIDO • CONTENU • INNHOLD • CONTEÚDO • СОДЕРЖАНИЕ • CONTENUTO  
ZAWARTOŚĆ • OBSAH • OBSAH • INHOUD • INNEHÅLL • INDHOLD • ЗМІСТ • SISÄLLYS**



**ATTENTION • ACHTUNG • ATENCIÓN • ATTENTION • OPPMERKSOMHET • ATENÇÃO • ВНИМАНИЕ • ATTENZIONE  
UWAGA • UPOZORNĚNÍ • UPOZORNENIE • LET OP • UPPMÄRKSAMHET • OPMÆRKSOMHED • УВАГА • HUOMIO**





**1**

**F**

**T**

**HD**

**P**

**x4**

**2**

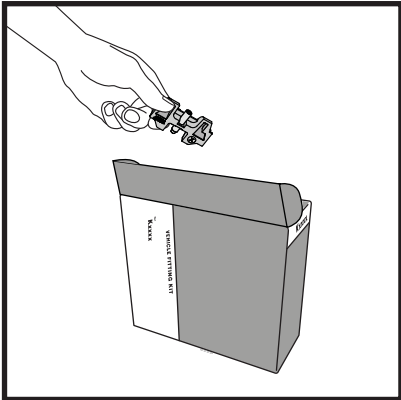
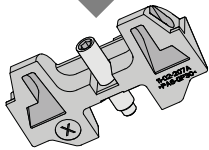
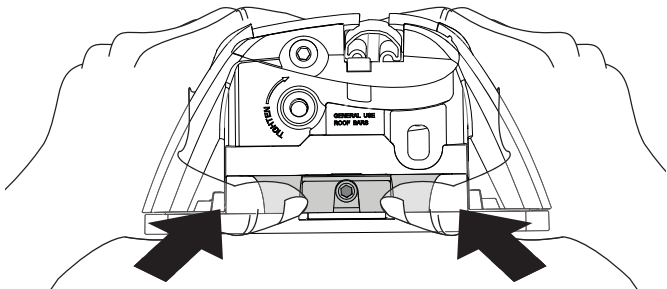
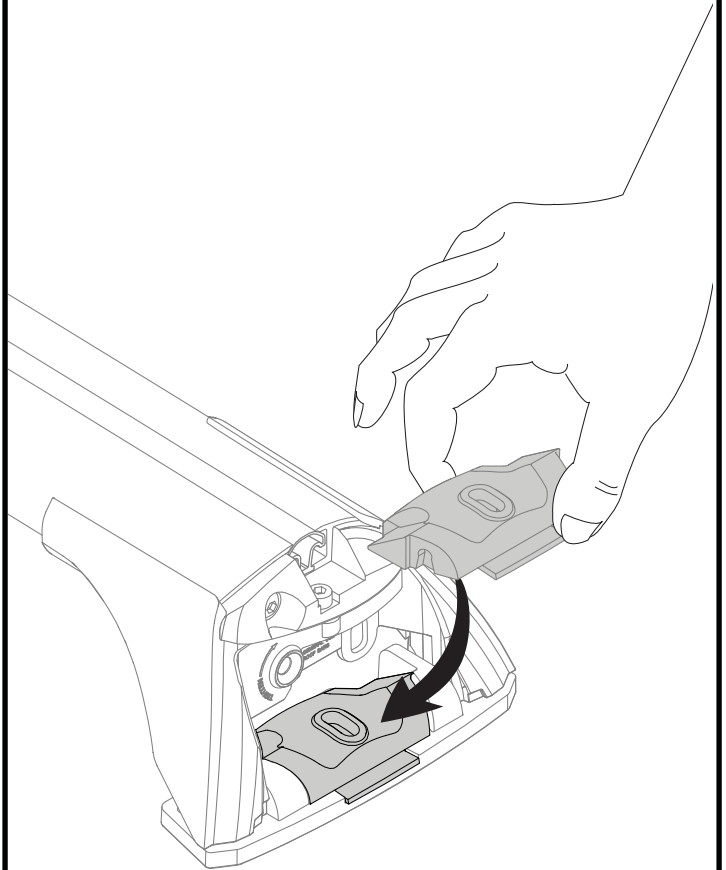
**HD/P**

**F/T**

**x10**

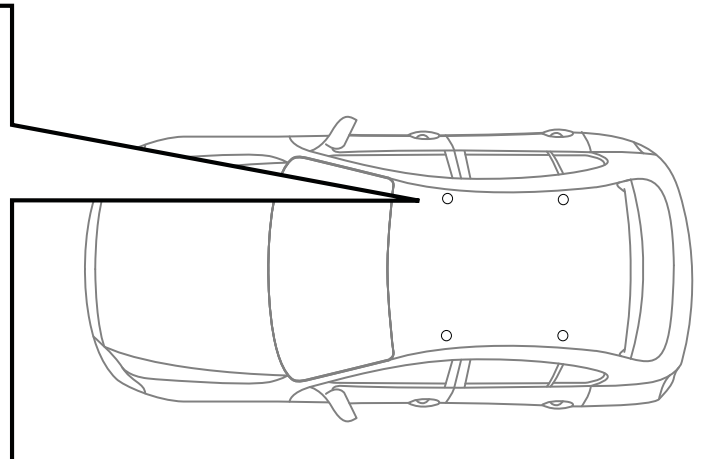
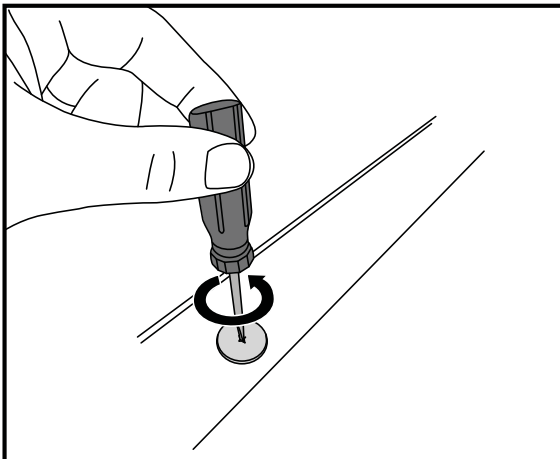
**a**

**x4**

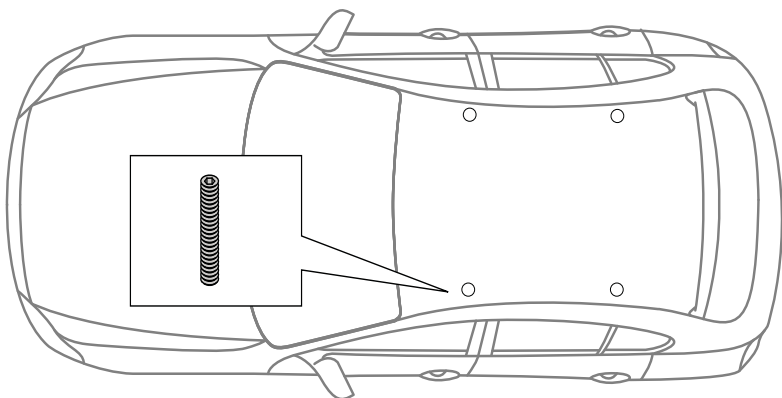
**3****x4****4****x4**

**ATTENTION • ACHTUNG • ATENCIÓN • ATTENTION • OPPMERKSOMHET • ATENÇÃO • ВНИМАНИЕ • ATTENZIONE  
 UWAGA • UPOZORNĚNÍ • UPOZORNENIE • LET OP • UPPMÄRKSAMHET • OPMÆRKSOMHED • УВАГА • HUOMIO**

**FIAT PANDA ONLY • FIAT PANDA NUR • FIAT PANDA SOLAMENTE • FIAT PANDA SEULEMENT • FIAT PANDA BARE  
 FIAT PANDA SOMENTE • FIAT PANDA ТОЛЬКО • SOLO FIAT PANDA • FIAT PANDA TYLKO • FIAT PANDA POUZE • FIAT PANDA IBA  
 FIAT PANDA ALLEEN • FIAT PANDA BARA • KUN FIAT PANDA • FIAT PANDA ТИЛЬКИ • VAIN FIAT PANDA**

**5**

6



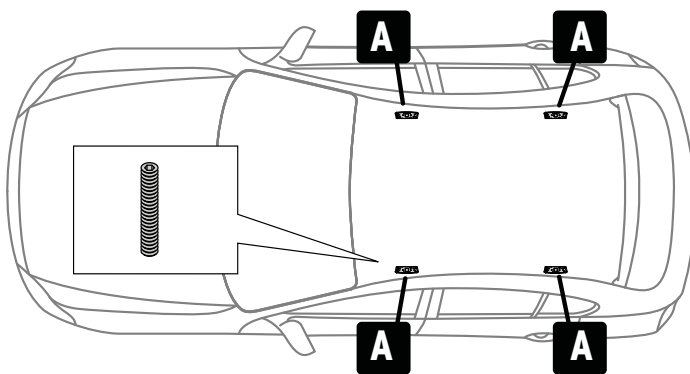
**A** = M6 x 60 mm

**B** = M6 x 70 mm

PLACEMENT • PLATZIERUNG • COLOCACIÓN • MONTAGE • PLASSERING • COLOCAÇÃO • РАЗМЕЩЕНИЕ • MONTAGGIO  
UMIESZCZENIE • UMÍSTĚNÍ • UMIESTNENIE • PLAATSING • PLACERING • PLACERING • РОЗМІЩЕННЯ • SIJOITTA

FIAT STILO ONLY • FIAT STILO NUR • FIAT STILO SOLAMENTE • FIAT STILO SEULEMENT • FIAT STILO BARE • FIAT STILO SOMENTE  
FIAT STILO ТОЛЬКО • SOLO FIAT STILO • FIAT STILO TYLKO • FIAT STILO POUZE • FIAT STILO IBA • FIAT STILO ALLEEN  
FIAT STILO BARA • KUN FIAT STILO • FIAT STILO ТИЛЬКИ • VAIN FIAT STILO

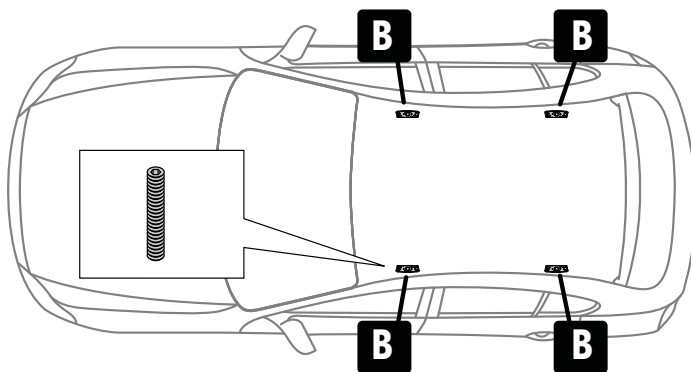
7



x4

PANDA ONLY • PANDA NUR • PANDA SOLAMENTE • PANDA SEULEMENT • PANDA BARE  
PANDA SOMENTE • PANDA ТОЛЬКО • SOLO PANDA • PANDA TYLKO • PANDA POUZE • PANDA IBA  
PANDA ALLEEN • PANDA BARA • KUN PANDA • PANDA ТИЛЬКИ • VAIN PANDA

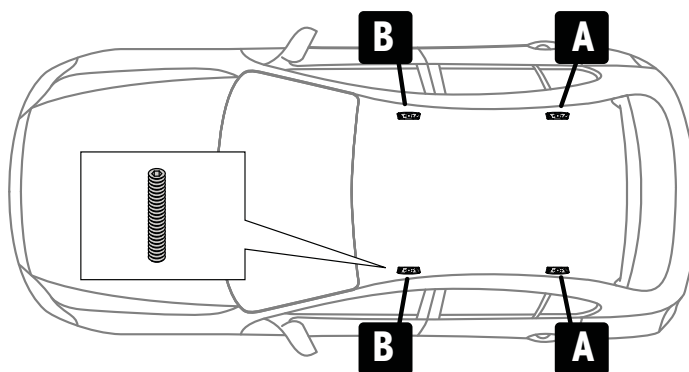
7



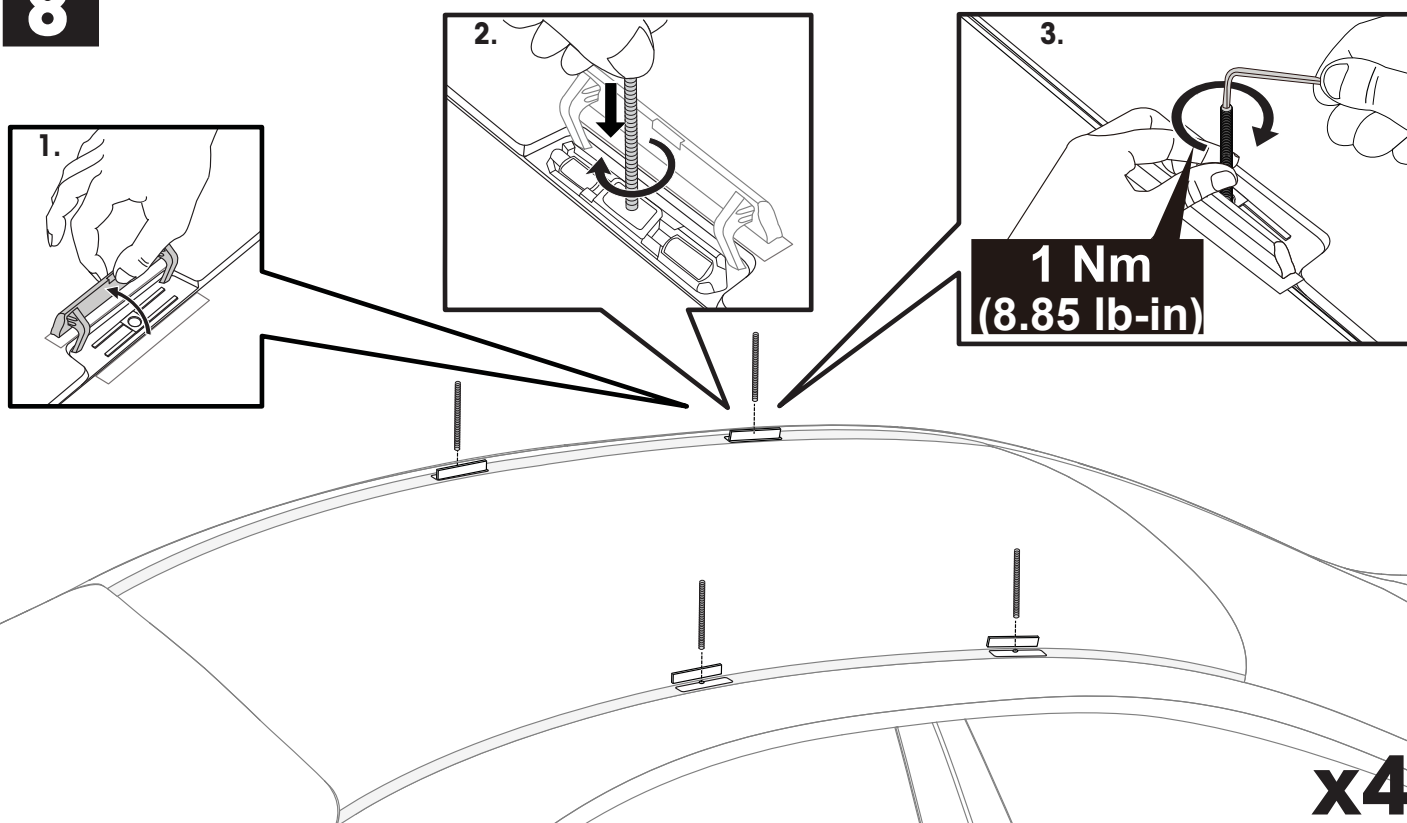
x4

SUBARU ONLY • SUBARU NUR • SUBARU SOLAMENTE • SUBARU SEULEMENT • SUBARU BARE • SUBARU SOMENTE  
SUBARU ТОЛЬКО • SOLO SUBARU • SUBARU TYLKO • SUBARU POUZE • SUBARU IBA • SUBARU ALLEEN • SUBARU BARA  
KUN SUBARU • SUBARU ТІЛЬКИ • VAIN SUBARU

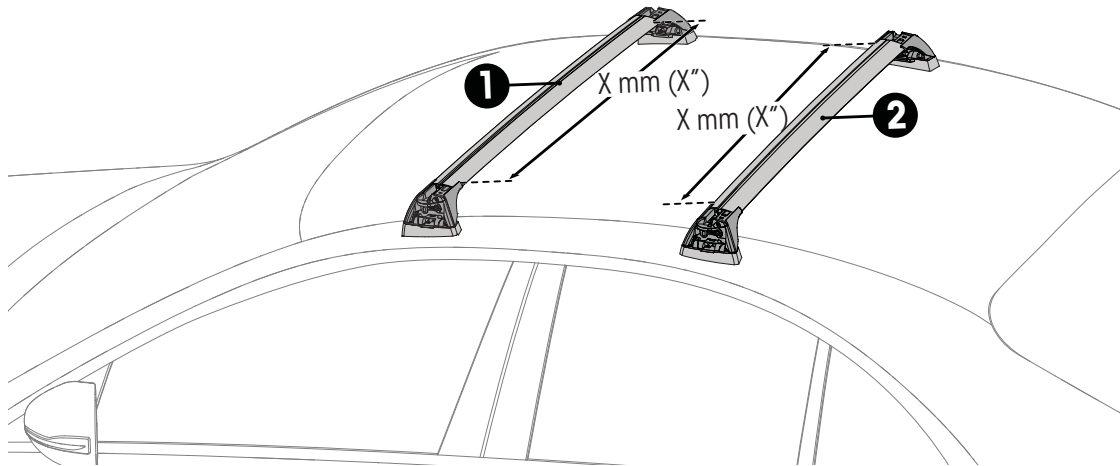
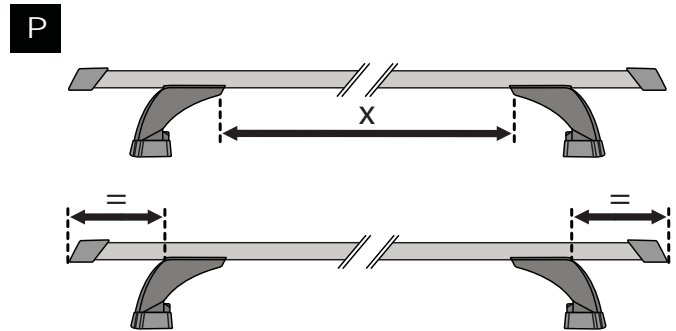
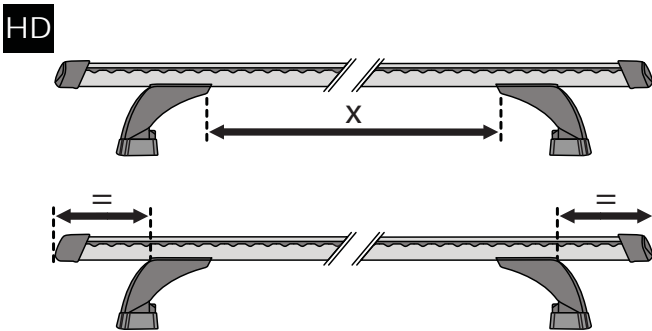
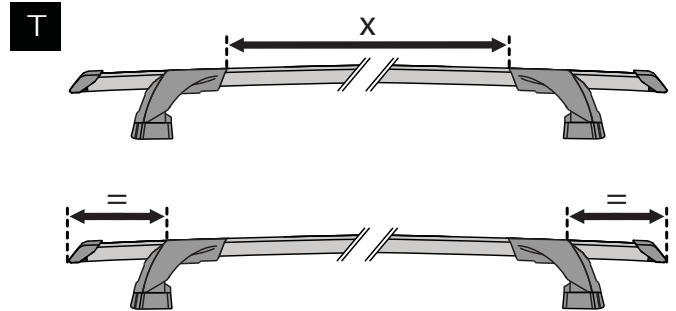
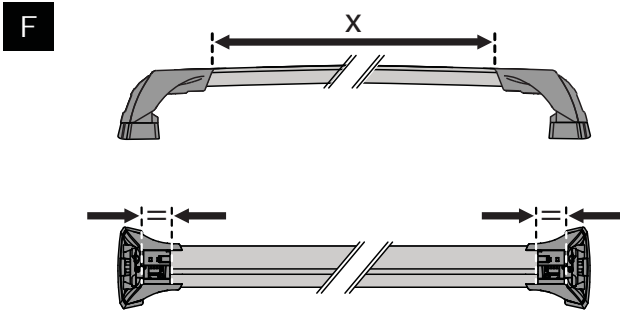
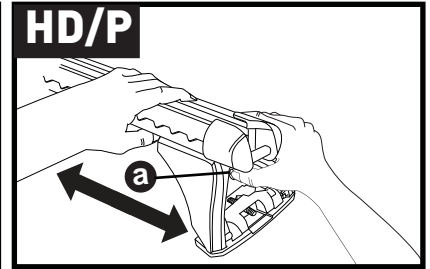
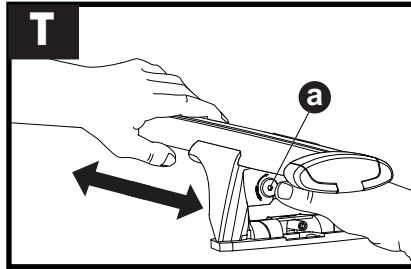
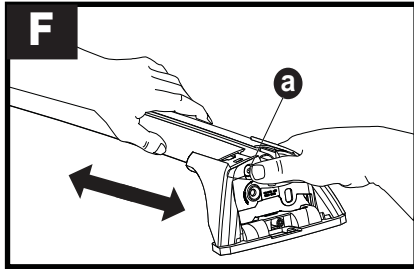
**7**





**8**



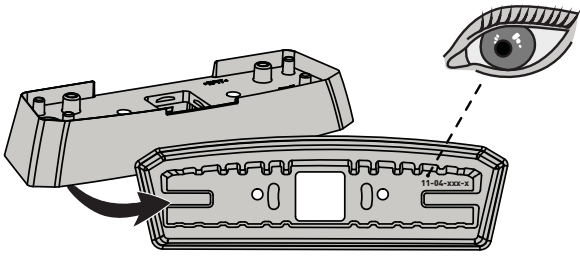
9



		1	2
Fiat Panda, 5dr Hatch 03-11	AU, NZ, EU, ZA, CN	X = 885 mm (34 7/8")	X = 865 mm (34")
Fiat Panda, 5dr Hatch 12+	EU, CN	X = 808 mm (31 3/4")	X = 763 mm (30")
Fiat Panda, 5dr Hatch 13+	AU, ZA	X = 808 mm (31 3/4")	X = 763 mm (30")
Fiat Panda, 5dr Hatch 14+	NZ	X = 808 mm (31 3/4")	X = 763 mm (30")
Fiat Stilo, 5dr Hatch 01-07	EU, ZA, CN	X = 935 mm (36 3/4")	X = 865 mm (34")
Subaru Impreza, 5dr Hatch 17+	AU, NZ, EU	X = 910 mm (35 7/8")	X = 855 mm (33 5/8")
Subaru Levorg, 5dr Estate 15+	EU	X = 905 mm (35 5/8")	X = 850 mm (33 1/2")
Subaru Levorg, 5dr Wagon Jun 16+	AU, NZ	X = 905 mm (35 5/8")	X = 850 mm (33 1/2")
Subaru WRX, 4dr Sedan Jul 17+	AU	X = 910 mm (35 7/8")	X = 860 mm (33 7/8")
Subaru WRX, 4dr Sedan 17+	EU, NZ, ZA	X = 910 mm (35 7/8")	X = 860 mm (33 7/8")
Subaru WRX STI, 4dr Sedan Jul 17+	AU	X = 910 mm (35 7/8")	X = 860 mm (33 7/8")
Subaru WRX STI, 4dr Sedan 17+	EU, NZ, ZA	X = 910 mm (35 7/8")	X = 860 mm (33 7/8")



**10**



**FR** = 11-04-224

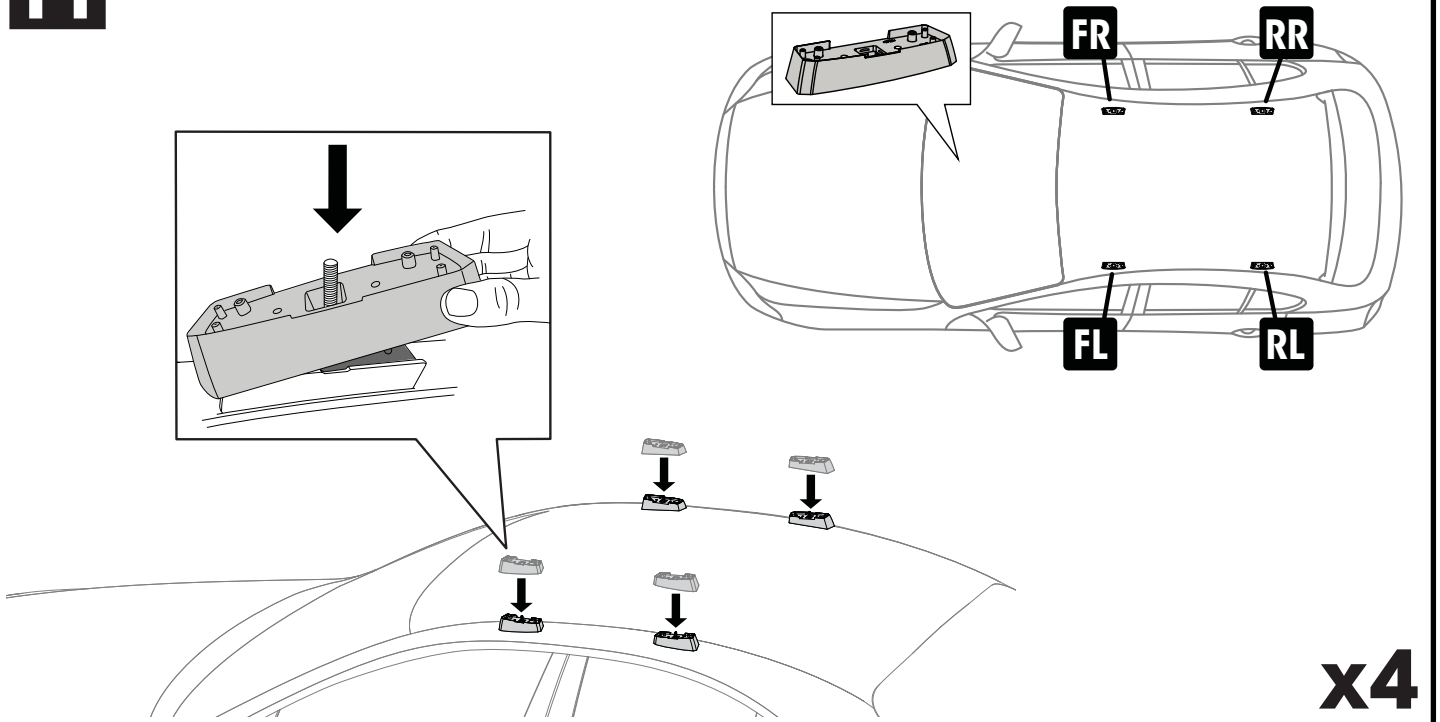
**FL** = 11-04-225

**RR** = 11-04-223

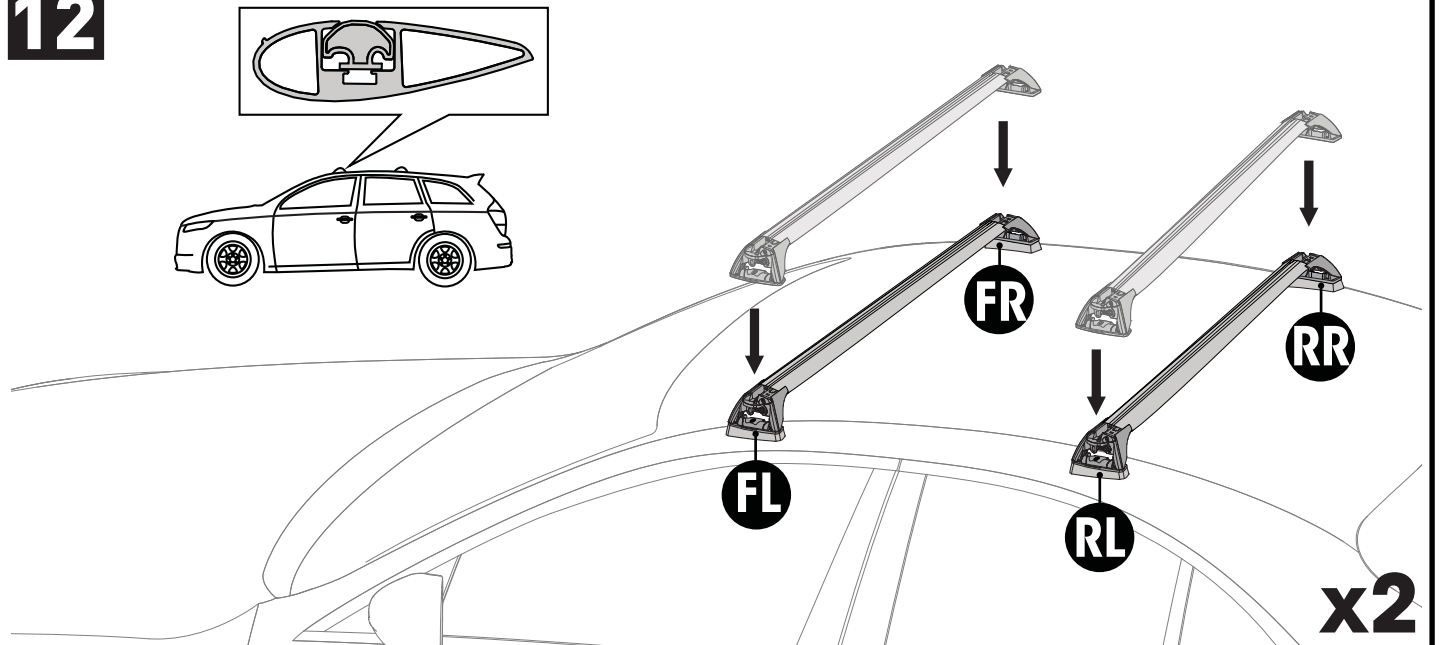
**RL** = 11-04-222

PLACEMENT • PLATZIERUNG • COLOCACIÓN • MONTAGE • PLASSERING • COLOCAÇÃO • РАЗМЕЩЕНИЕ • MONTAGGIO  
UMIESZCZENIE • UMÍSTĚNÍ • UMIESTNENIE • PLAATSING • PLACERING • PLACERING • РОЗМІЩЕННЯ • SIJOITTA

**11**



**12**





**13**

**2 Nm  
(18 lb-in)**

**a**

**x4**

**14**

**x4**

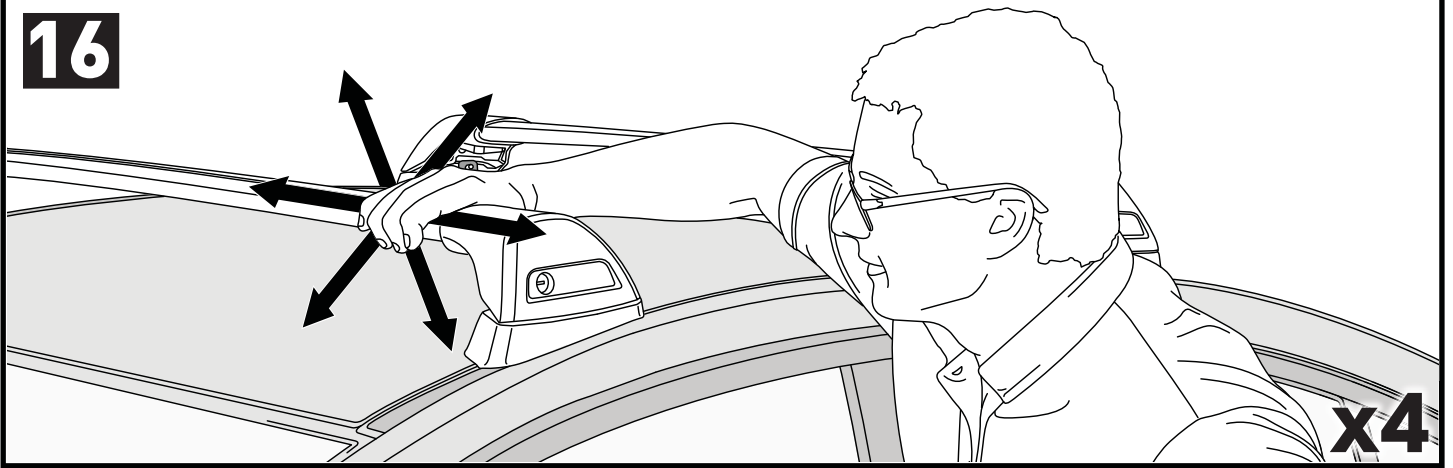
**15**

**T**  
**H**  
**P**

**F**

**x4**

# 16



**ATTENTION • ACHTUNG • ATENCIÓN • ATTENTION • OPPMERKSOMHET • ATENÇÃO • ВНИМАНИЕ • ATTENZIONE  
 UWAGA • UPOZORNĚNÍ • UPOZORNENIE • LET OP • UPPMÄRKSAMHET • OPMÆRKSOMHED • УВАГА • HUOMIO**

**EN** Please read safety and warranty booklet included with this product prior to use. For more information visit your local dealer.

**DE** Bitte lesen und beachten Sie die beiliegende Montageanleitung, Sicherheitshinweise und Garantiebedingungen bevor Sie das Produkt montieren/benutzen. Für weitere Informationen kontaktieren Sie bitte Ihren Händler.

**ES** Por favor, lea folleto de seguridad y garantía que se incluye con este producto antes de su uso. Para obtener más información, visite a su distribuidor local.

**FR** Veuillez lire attentivement le manuel de sécurité et de garantie avant utilisation. Pour plus d'informations, visitez votre concessionnaire local.

**NO** Vennligst les hefte om sikkerhet og garanti som er vedlagt dette produkt før det tas i bruk. For mer informasjon ta kontakt med din forhandler.

**PT** Por favor leia o manual de segurança e garantia incluído, antes de utilizar o produto. Para mais informações visite o seu revendedor local.

**RU** Пожалуйста, ознакомьтесь с инструкцией перед тем, как использовать товар. Для получения более подробной информации обратитесь к местному дилеру.

**IT** Si prega di leggere il libretto di sicurezza e garanzia incluso nel prodotto prima dell'uso. Per maggiori informazioni visita il rivenditore locale.

**PL** Proszę zapoznać się z warunkami gwarancji i bezpieczeństwa przed użyciem produktu. W celu uzyskania dodatkowych informacji proszę kontaktować się z najbliższym autoryzowanym punktem sprzedaży.

**CS** Před použitím si prosím přečtěte přiložené informace o bezpečnosti a záručních podmínkách. Pro více informací navštivte nejbližšího dealera.

**SK** Pred použitím si prosím prečítajte priložené informácie o bezpečnosti a záručných podmienkach. Pre viac informácií navštívte najbližšieho dilaera.

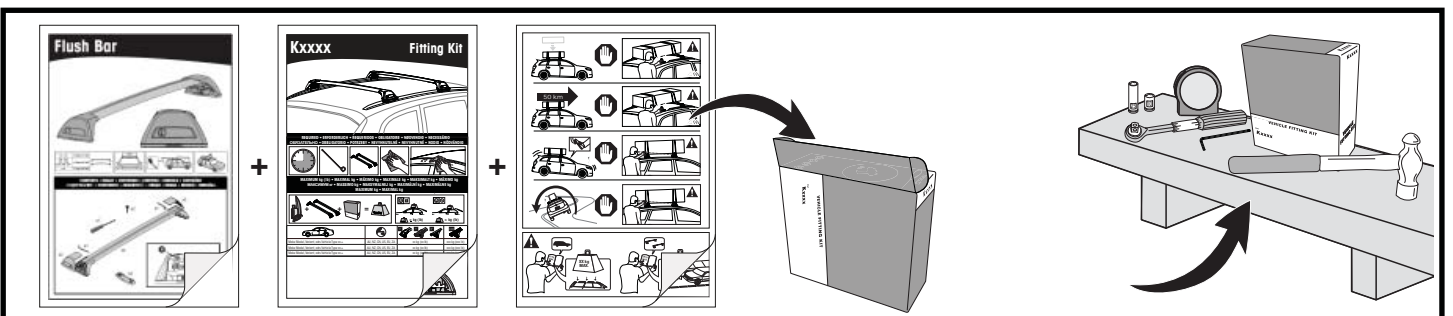
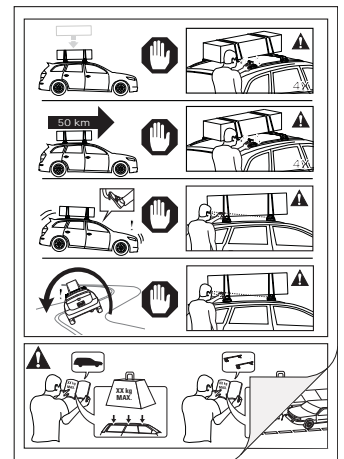
**NL** A.U.B. bijgesloten garantie- en veiligheidsinstructies grondig lezen voor gebruik van dit product. Voor meer informatie graag contact opnemen met uw dealer.

**SV** Var snäll och läs igenom säkerhets- och garantihäftet som medföljer produkten före användning. För mer information besök din lokala återförsäljare.

**DK** Læs venligst sikkerheds- og garantibogholderen, der følger med dette produkt, inden brug. For mere information besøg din lokale forhandler.

**UA** Будь ласка, ознайомтеся з брошурою безпеки та гарантії, включені до цього продукту перед використанням. Для отримання додаткової інформації відвідайте місцевого дилера.

**FI** Lue tämän tuotteen mukana toimitetut turvallisuus- ja takuu huoltopalvelut ennen käyttöä. Lisätietoja saat paikalliselta jälleenmyyjältä.



Yakima Australia Pty Ltd  
 17 Hinkler Court, Brendale  
 QLD 4500, Australia  
 1800 143 548  
[www.prorack.com.au](http://www.prorack.com.au)  
[www.whispbar.com.au](http://www.whispbar.com.au)

Yakima Europe Coöperatief U.A.  
 Twentehaven 7, 3433  
 PT Nieuwegein, The Netherlands  
 +31 2080 81425  
[www.prorackeurope.eu](http://www.prorackeurope.eu)  
[www.yakima.eu](http://www.yakima.eu)

Yakima Products, Inc.  
 4101 Kruse Way  
 Lake Oswego, OR. 97035 USA  
 888 925 4621  
[www.yakima.com](http://www.yakima.com)

WORKS WITH:  
**YAKIMA**  
 WHISPBAR  
**prorack**