

6 Kg + xx kg = **Max. 75 kg**

! 80 130 40 0 km/h

!

**THULE ONE KEY SYSTEM**

544	
596	
588	

Se não houver instruções no seu idioma, entre em contato com os funcionários do estabelecimento para obter informações

Αν οι οδηγίες δεν εκτυπώνονται στη γλώσσα σας, παρακαλούμε ζητήστε πληροφορίες από το προσωπικό του καταστήματος.

Eğer talimatlar dilinizde basılı değilse, lütfen atölye personelinden bilgi isteyiniz.

ถ้าไม่มีคำแนะนำในภาษาของคุณ โปรดติดต่อพนักงานในร้านเพื่อขอข้อมูล

**THULE**<sup>®</sup>  
SWEDEN  
Box 69, 330 33 Hillerstorp, SWEDEN  
www.thule.com

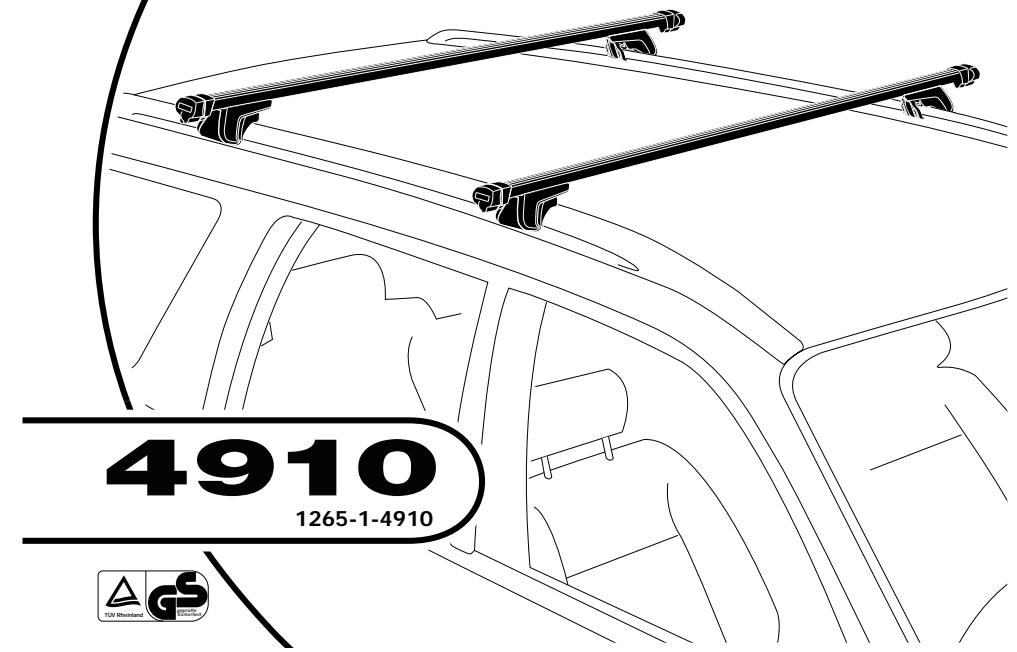
**THULE**<sup>®</sup>  
SWEDEN

SUBARU Forester, Estate, 03-

- S** Monteringsanvisning
- GB** Fitting instructions
- D** Montageanleitung
- F** Instructions de montage
- NL** Montage-instructies
- FIN** Asennusohje
- E** Instrucciones de montaje
- I** Istruzioni per il montaggio
- CZ** Návod na montáž
- PL** Instrukcja montażu
- HU** Szerelési utasítások
- RU** Инструкции по установке
- EST** Paigalduseeskirjad
- SLO** Navodila za pritrjevanje

한국어 장착 지침  
日本語 取扱(取付)説明書

# RAPID INTRACKER



**4910**  
1265-1-4910



**Follow me...**

351-3DF2/501-6881

