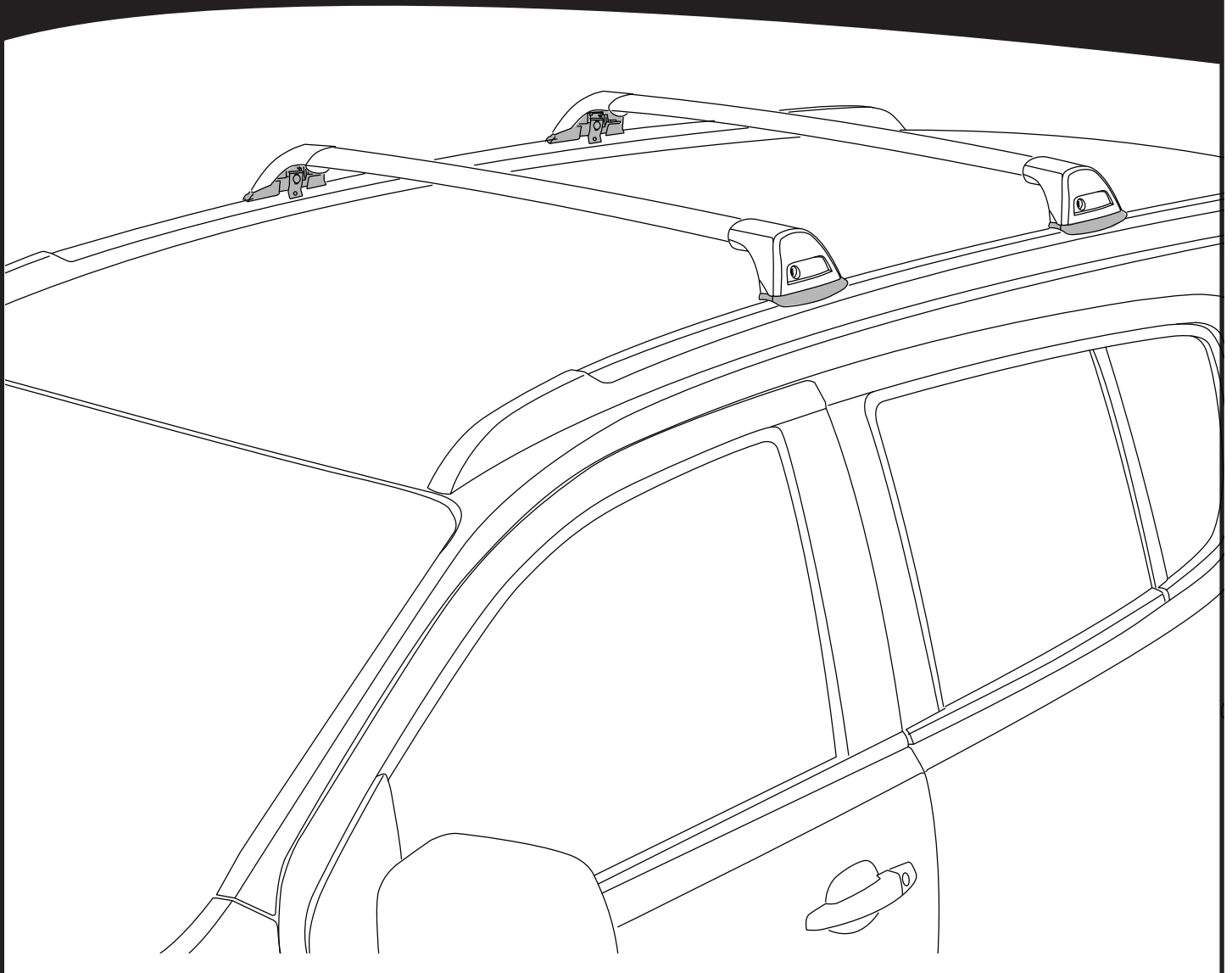
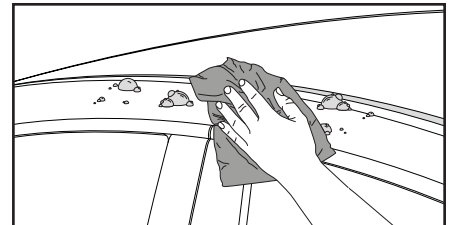
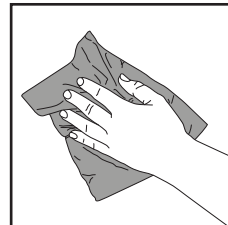
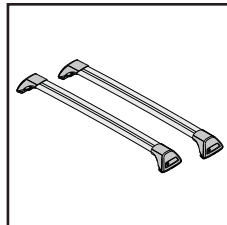
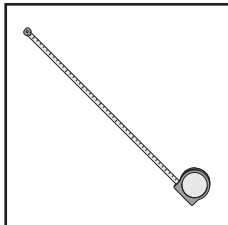
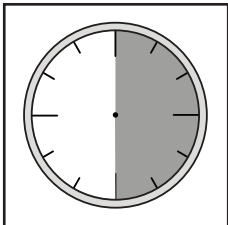


K683

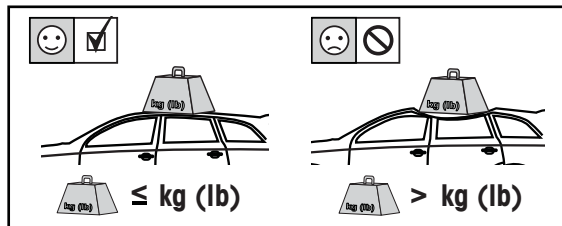
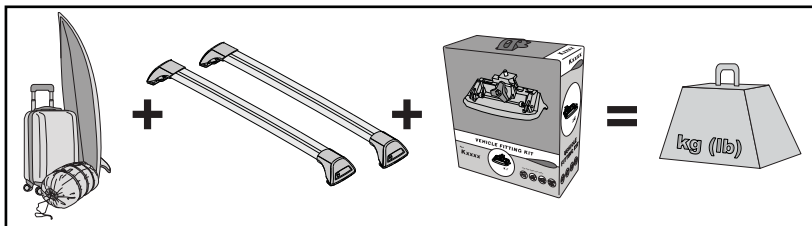
Fitting Kit



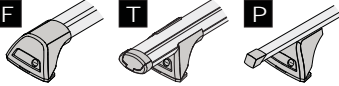
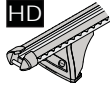


**REQUIRED • ERFORDERLICH • REQUERIDOS • OBLIGATOIRE • NØDVENDIG • NECESSÁRIO
ОБЯЗАТЕЛЬНО • OBBLIGATORIO • POTRZEBY • NEVYHNUTELNÉ • NEVYHNUTNÉ • NODIG • NØDVÄNDIG**

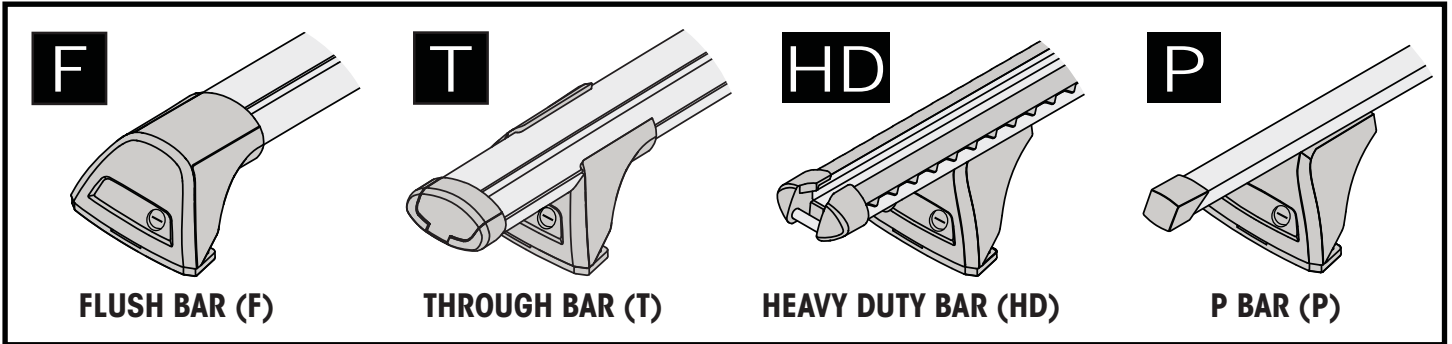
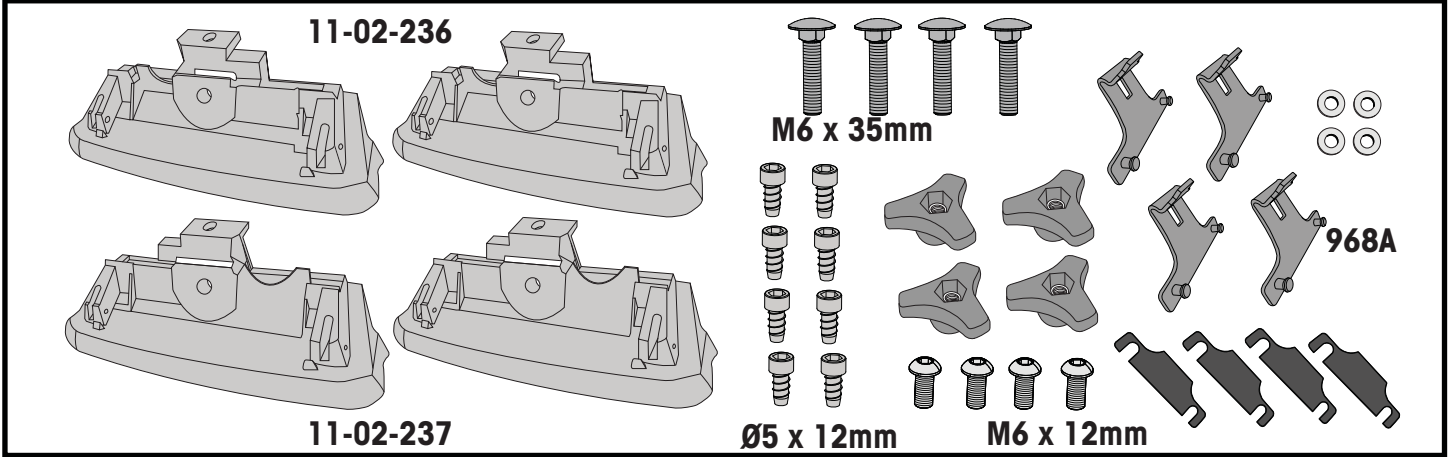


**MAXIMUM kg (lb) • MAXIMUM kg • MÁXIMO kg • MAXIMUM kg • MAKSIMALT kg • MÁXIMO kg
 МАКСИМУМ кг • MASSIMO kg • MAKSYMALNEJ kg • MAXIMÁLNÍ kg • MAXIMÁLNE kg
 MAXIMUM kg • MAXIMAL kg**

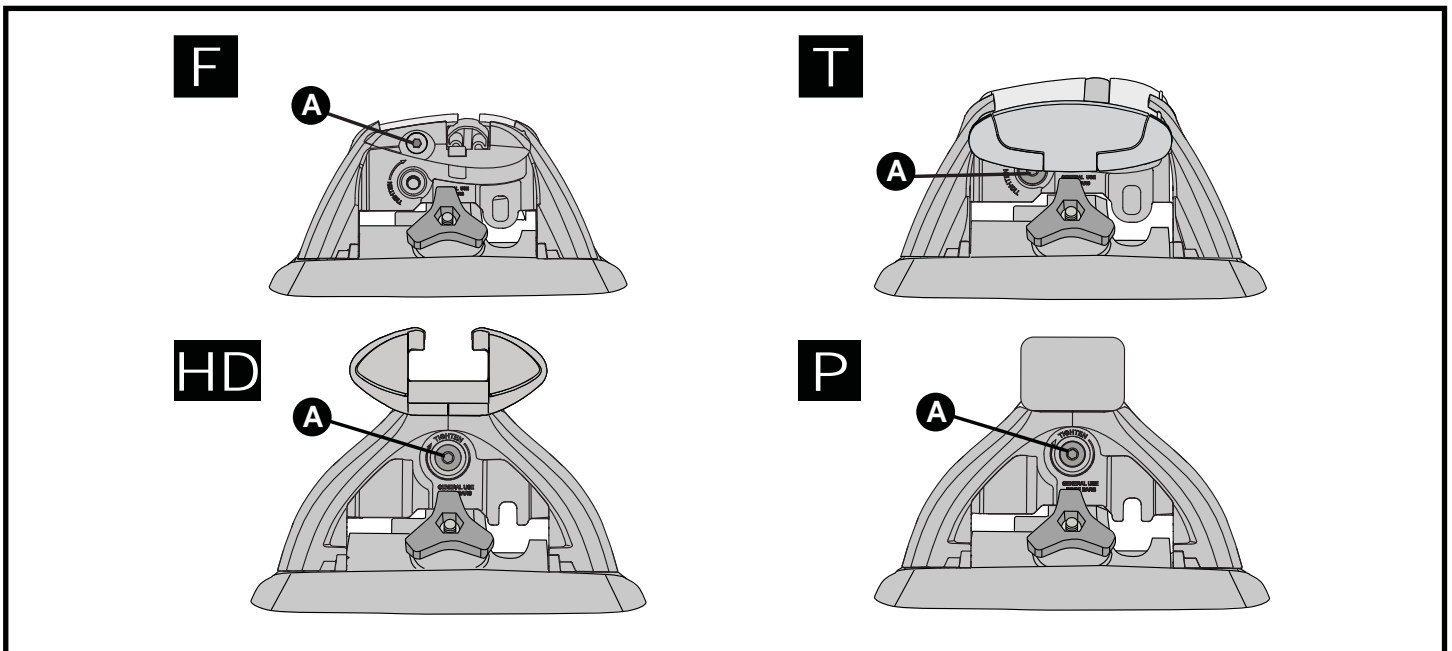
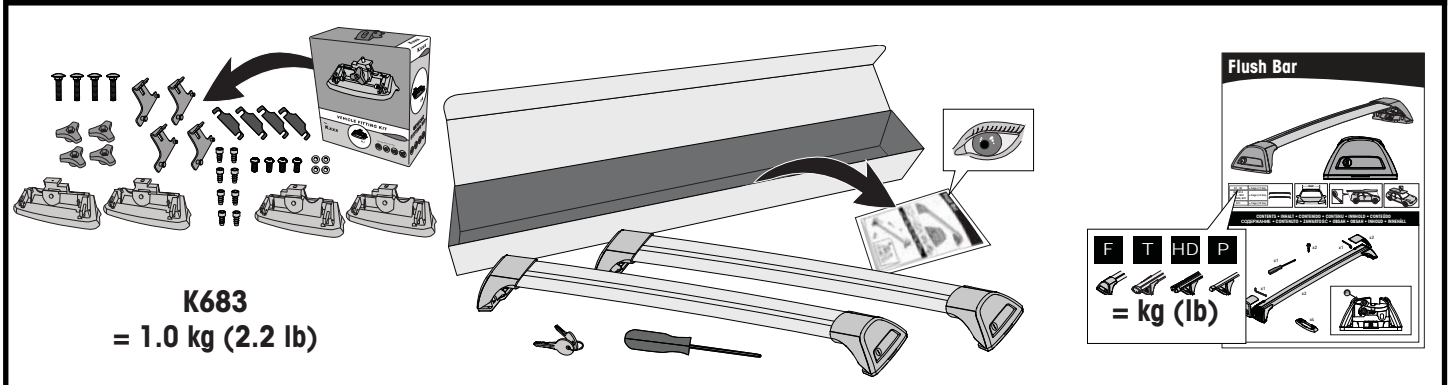


			
Mitsubishi Eclipse Cross, 5dr SUV 17+	AU, EU, NZ	75 kg (165 lb)	75 kg (165 lb)
Mitsubishi Outlander, 5dr SUV Nov 12-15	NZ	75 kg (165 lb)	75 kg (165 lb)
Mitsubishi Outlander, 5dr SUV 13-14	CN	75 kg (165 lb)	75 kg (165 lb)
Mitsubishi Outlander, 5dr SUV 13-15	AU	75 kg (165 lb)	75 kg (165 lb)
Mitsubishi Outlander MKIII, 5dr SUV 13-15	EU	75 kg (165 lb)	75 kg (165 lb)
Mitsubishi Outlander, 5dr SUV 15+	AU, EU, NZ, ZA	75 kg (165 lb)	75 kg (165 lb)
Mitsubishi Outlander, 5dr SUV 16-18	CN	75 kg (165 lb)	75 kg (165 lb)
Mitsubishi Pajero Sport, 5dr SUV Oct 15+	NZ	75 kg (165 lb)	75 kg (165 lb)
Mitsubishi Pajero Sport, 5dr SUV Dec 15+	AU	75 kg (165 lb)	75 kg (165 lb)

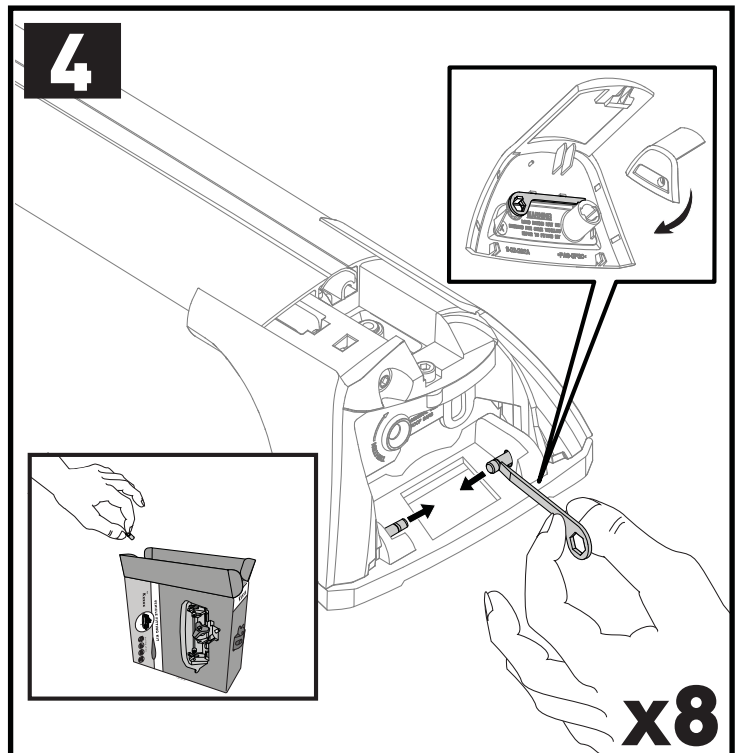
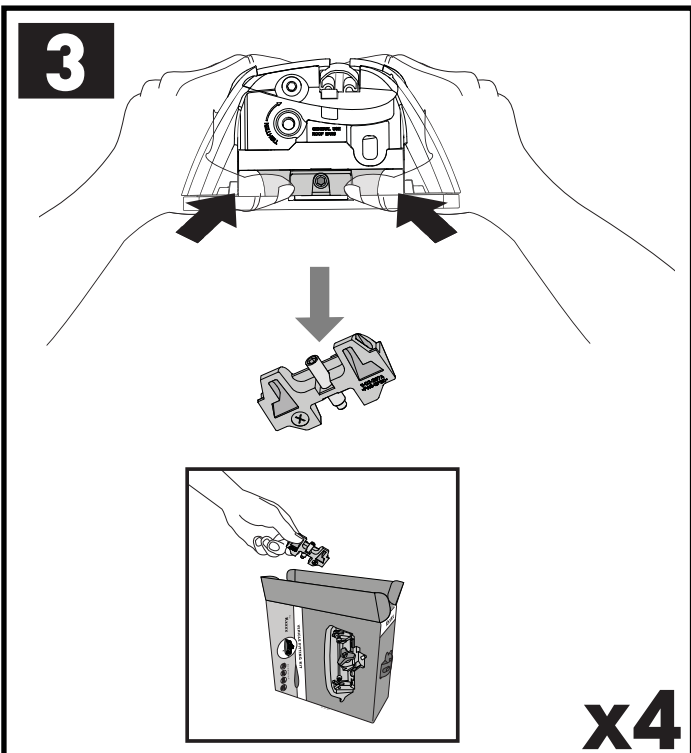
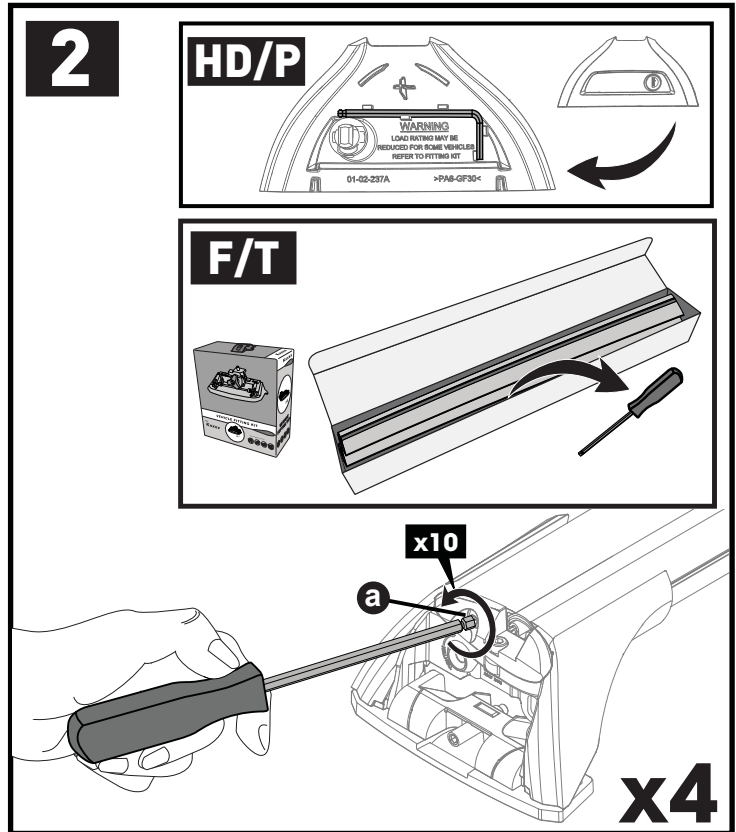
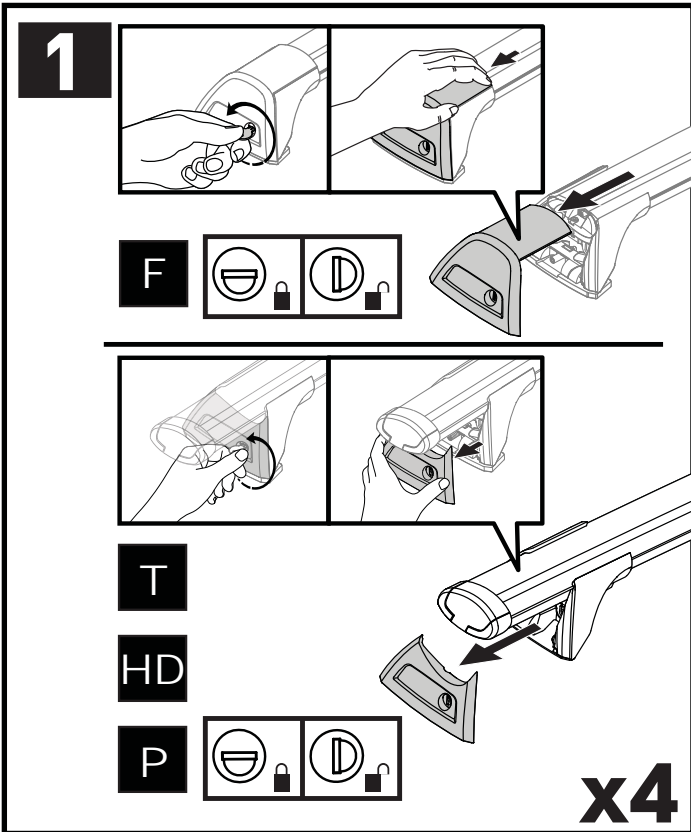
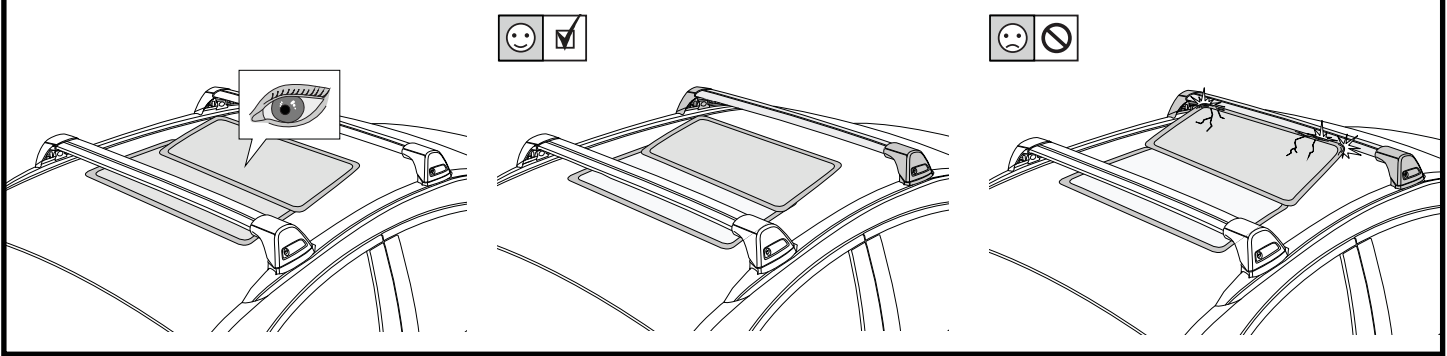
**CONTENTS • INHALT • CONTENIDO • CONTENU • INNHOLD • CONTEÚDO • СОДЕРЖАНИЕ • CONTENUTO
ZAWARTOŚĆ • OBSAH • OBSAH • INHOUD • INNEHÅLL**

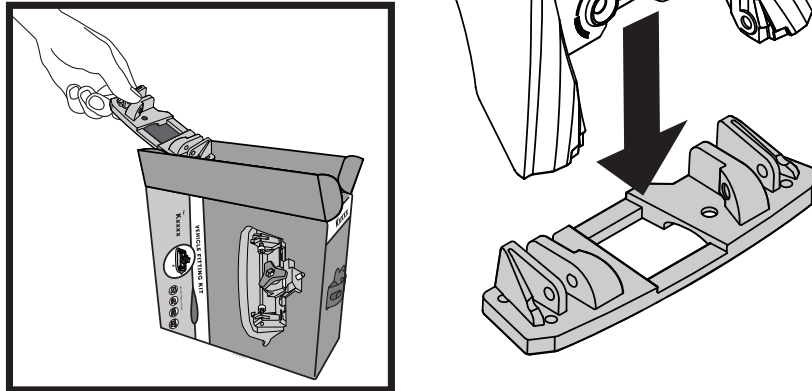


**ATTENTION • ACHTUNG • ATENCIÓN • ATTENTION • OPPMERKSOMHET • ATENÇÃO • ВНИМАНИЕ
ATTENZIONE • UWAGA • UPOZORNĚNÍ • UPOZORNENIE • LET OP • UPPMÄRKSAMHET**

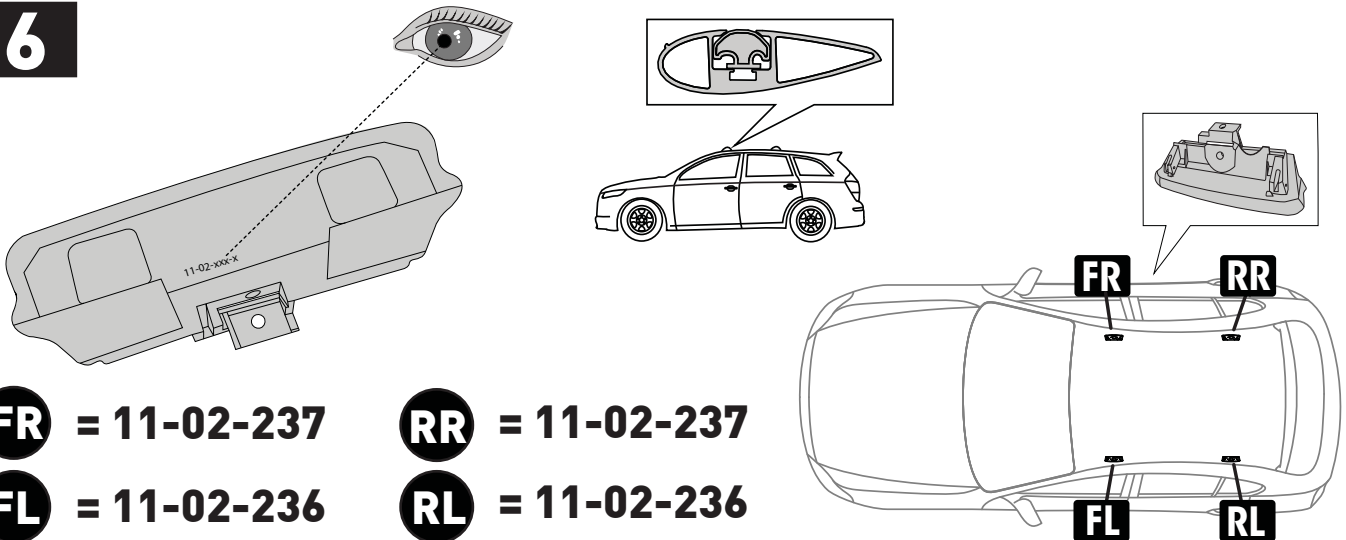
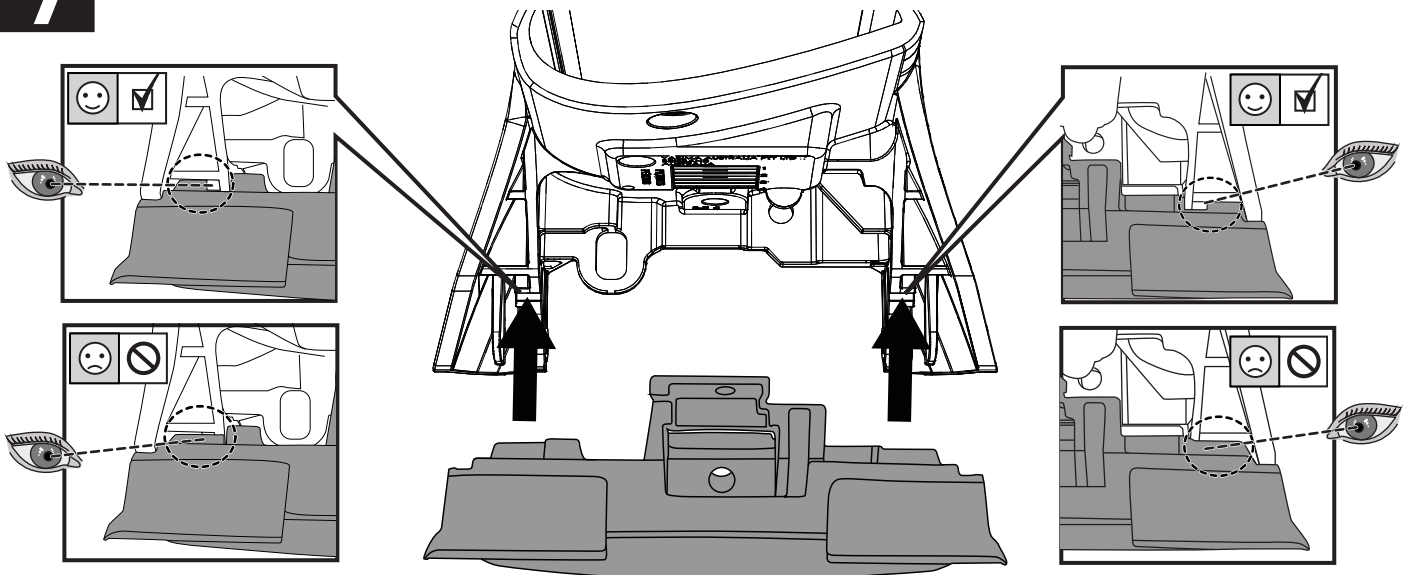


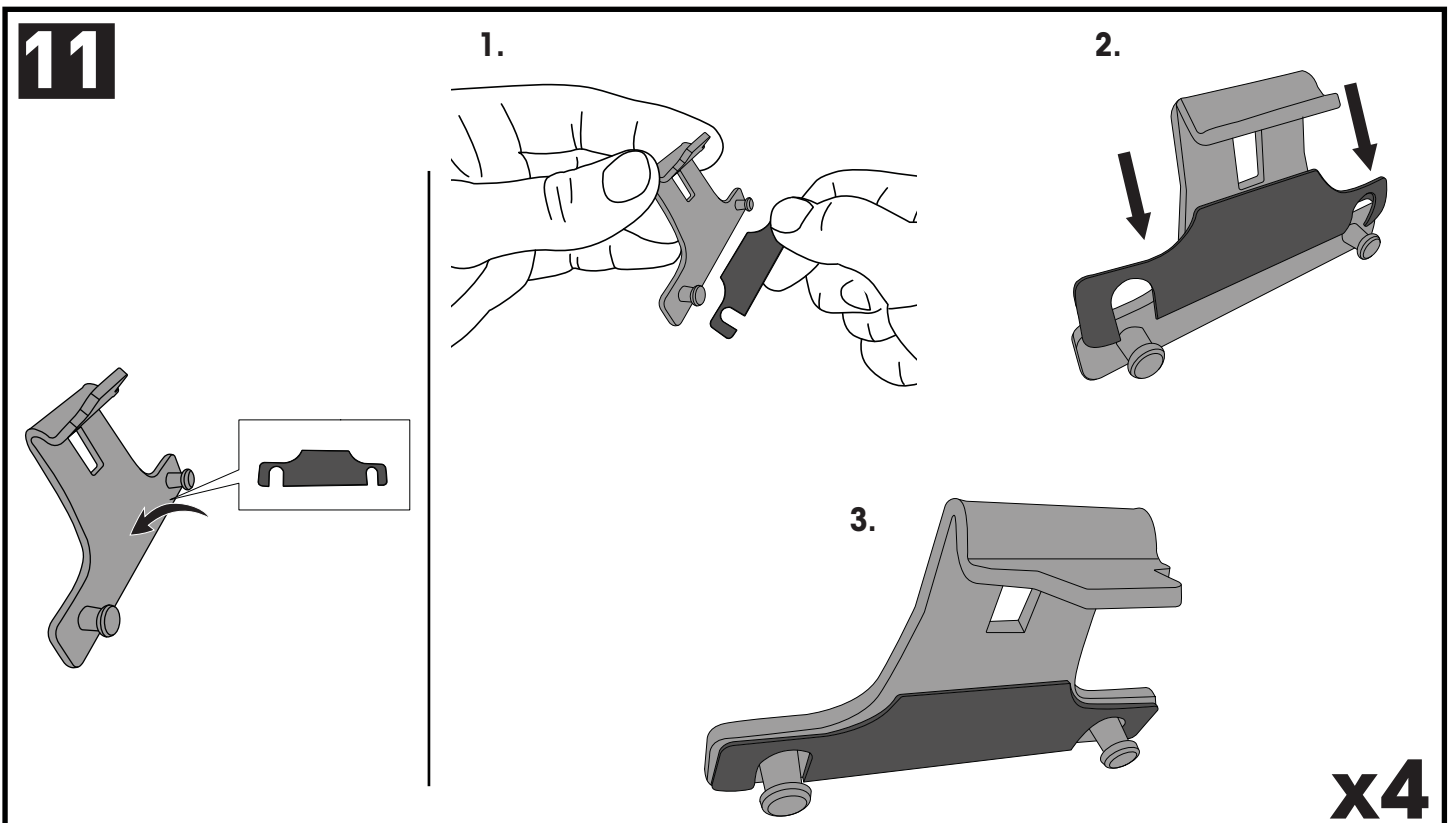
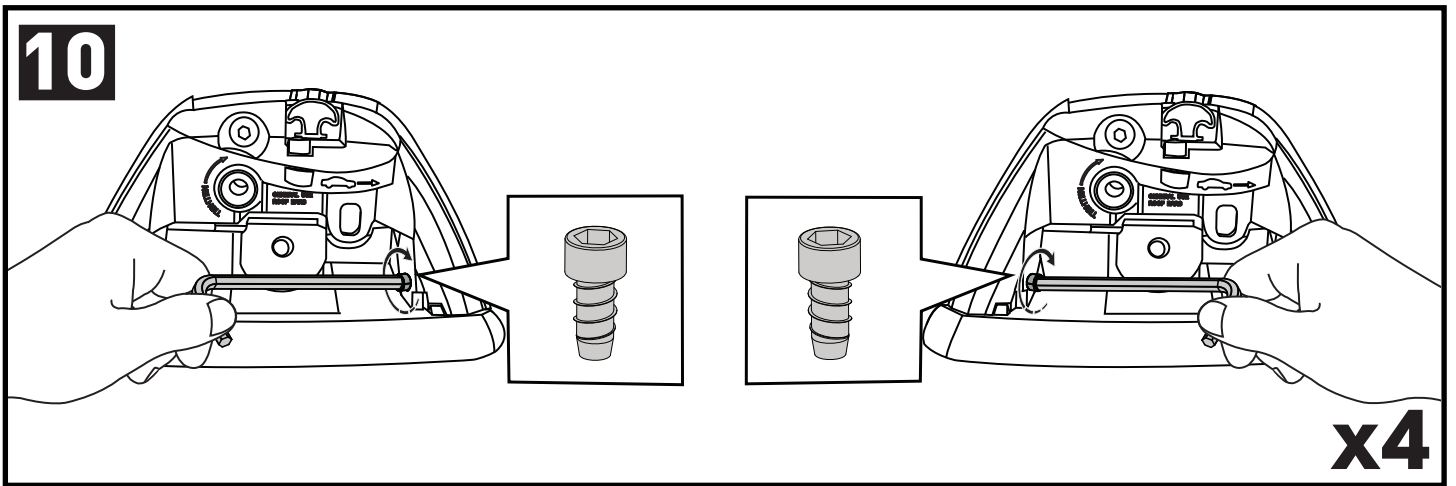
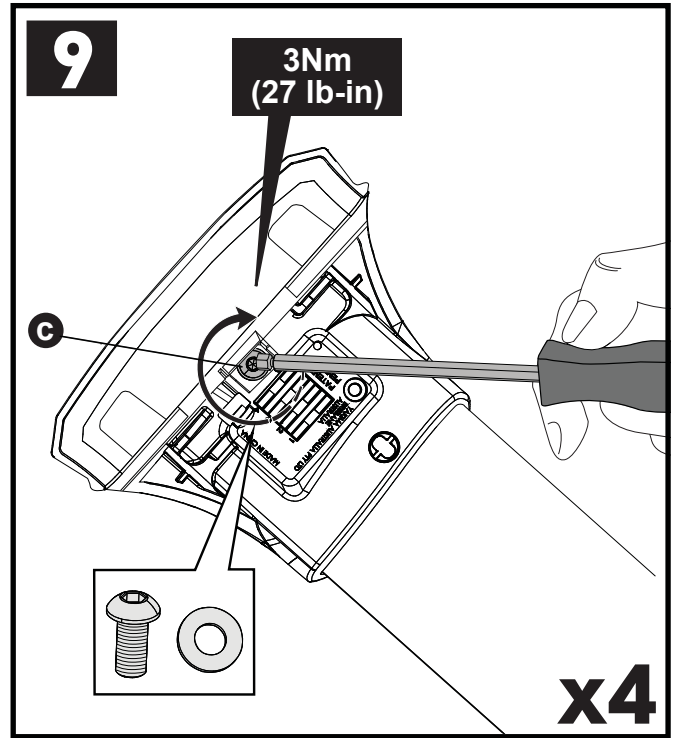
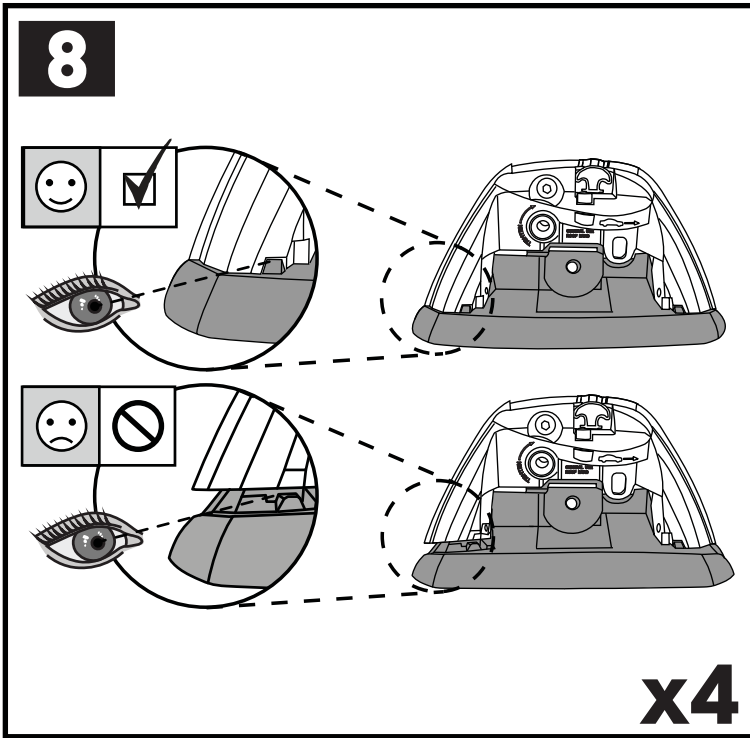
**ATTENTION • ACHTUNG • ATENCIÓN • ATTENTION • OPPMERKSOMHET • ATENÇÃO • ВНИМАНИЕ
ATTENZIONE • UWAGA • UPOZORNĚNÍ • UPOZORNENIE • LET OP • UPPMÄRKSAMHET**



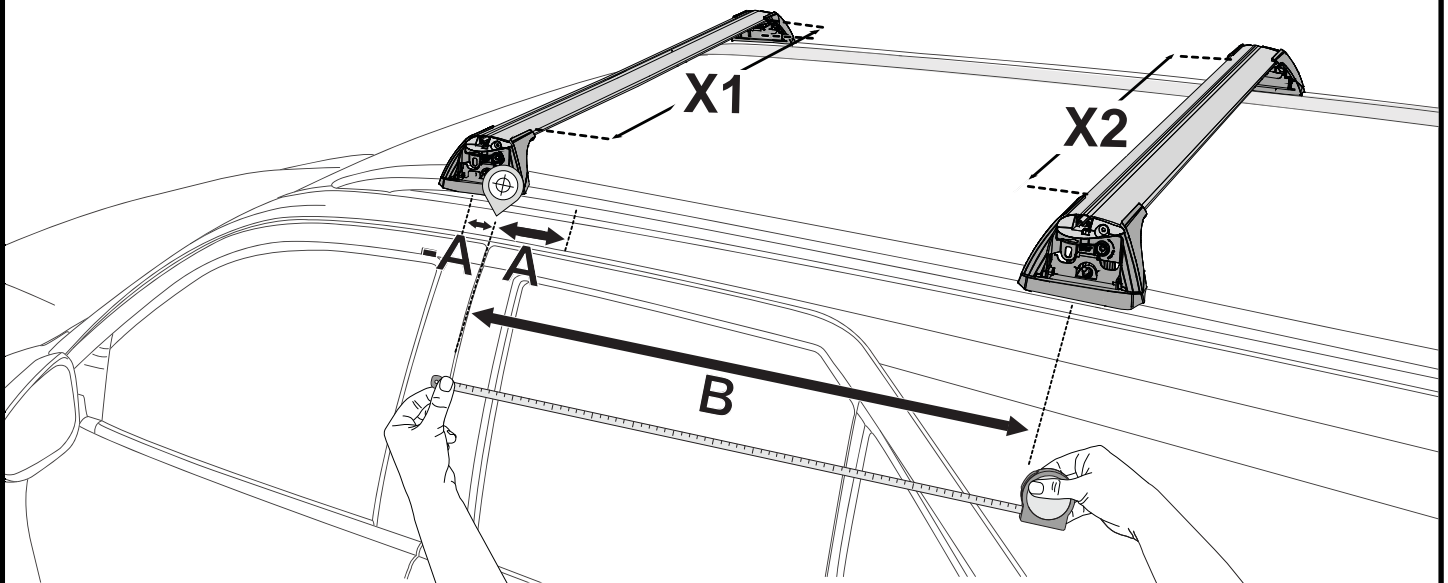
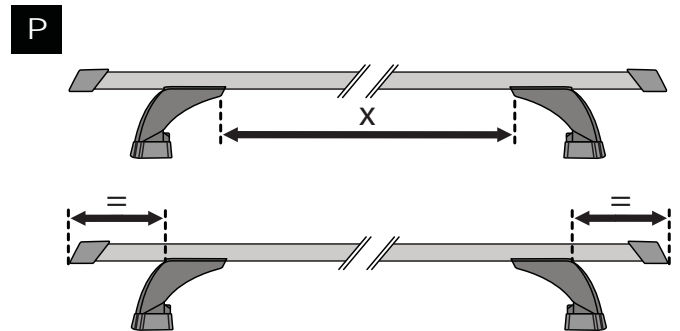
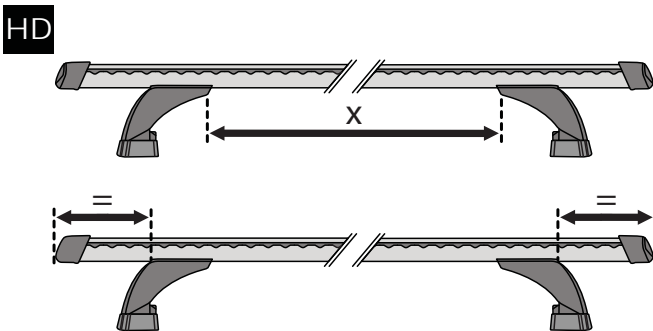
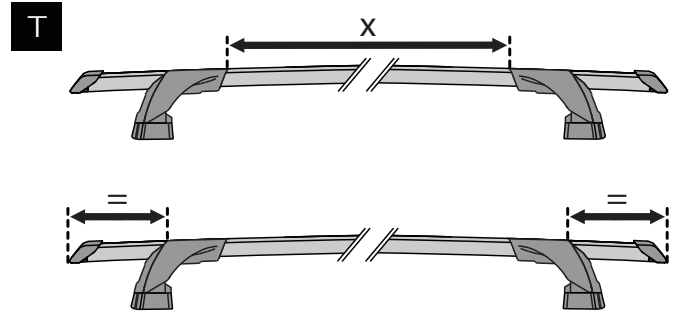
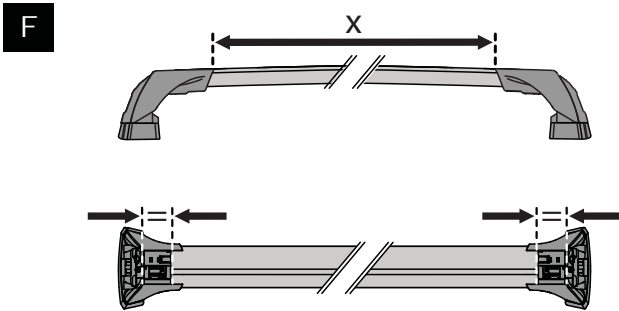
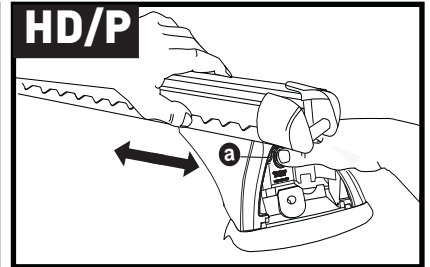
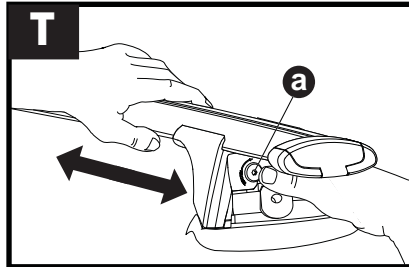
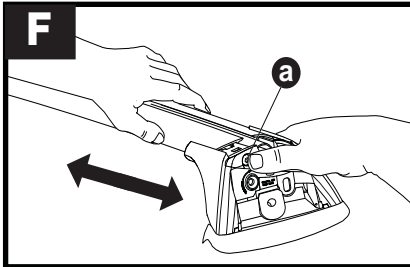
5**x4**



**PLACEMENT • PLATZIERUNG • COLOCACIÓN • MONTAGE • PLASSERING • COLOCAÇÃO • РАЗМЕЩЕНИЕ
MONTAGGIO • UMIESZCZENIE • UMÍSTĚNÍ • UMIESTNENIE • PLAATSING • PLACERING**

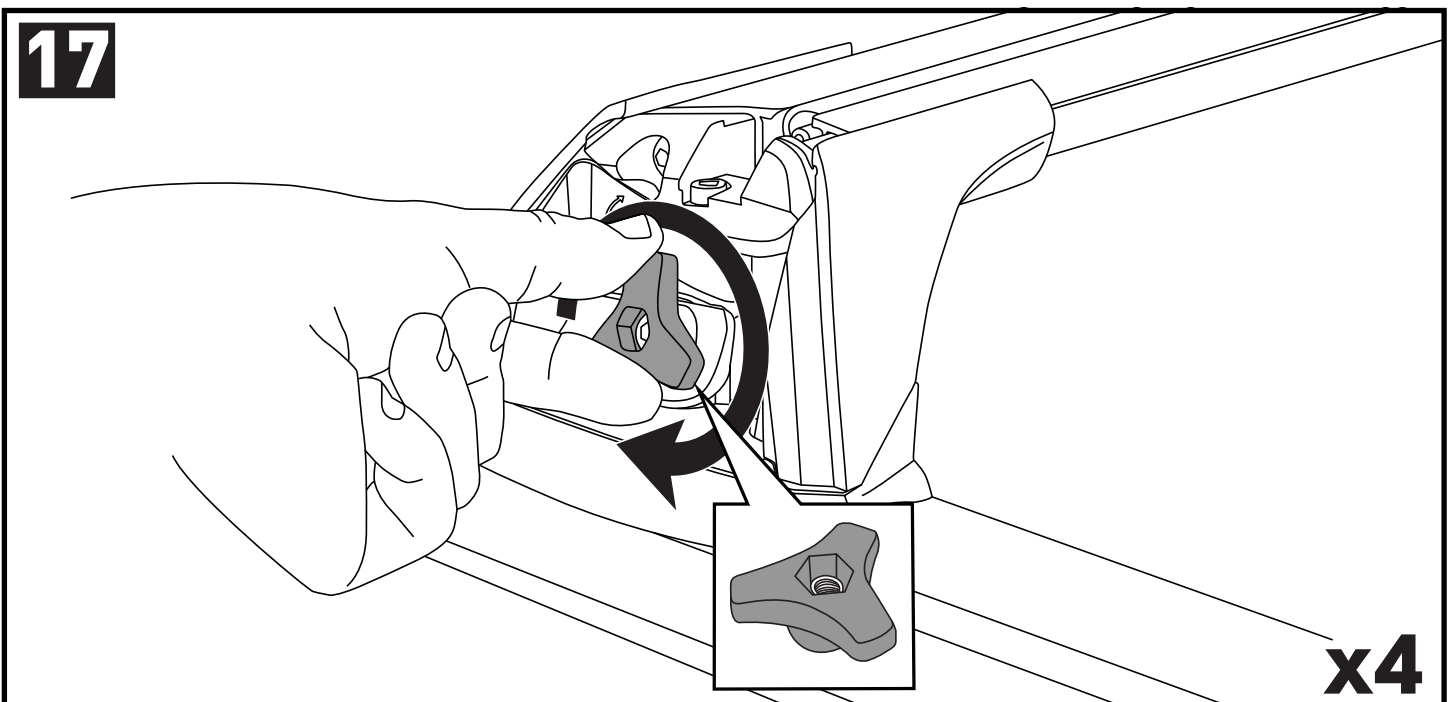
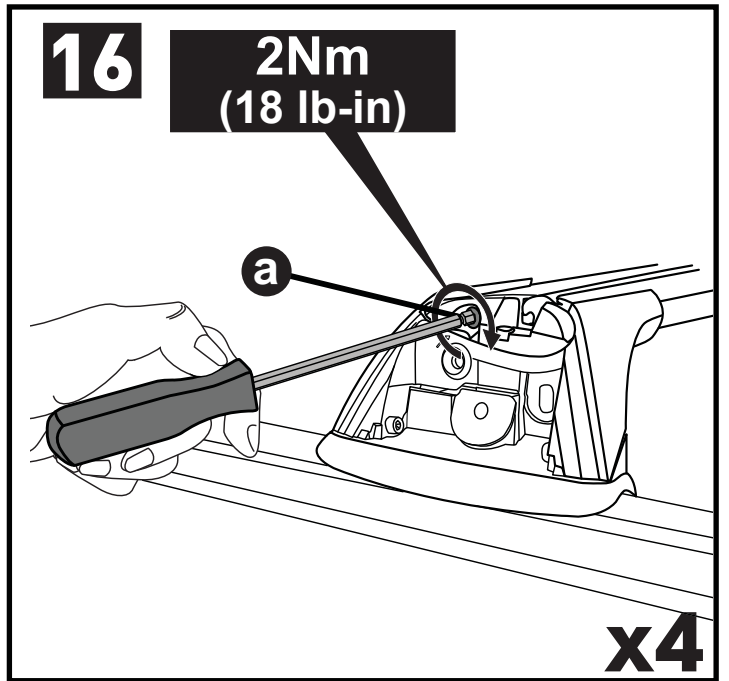
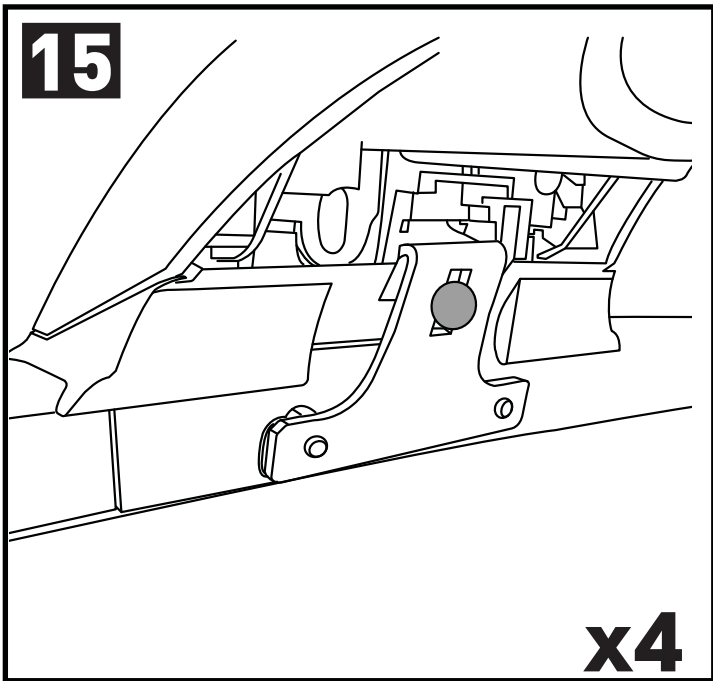
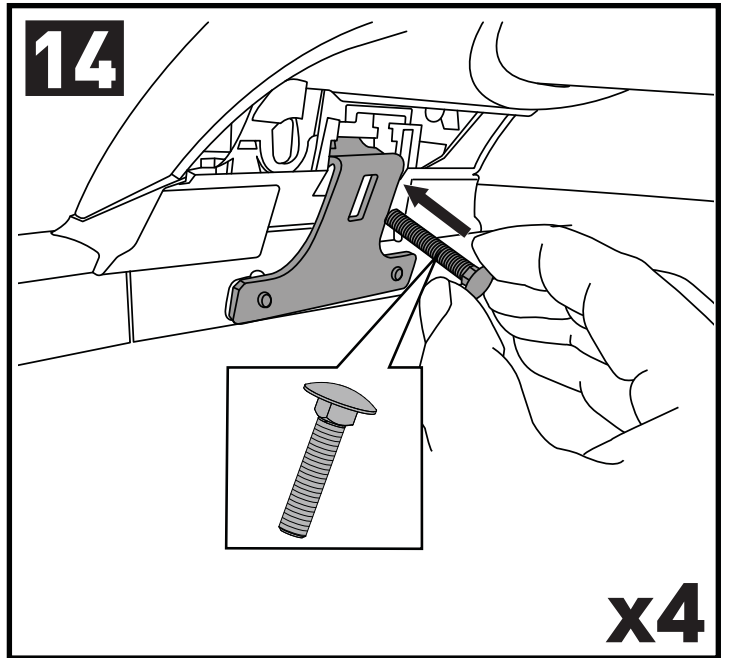
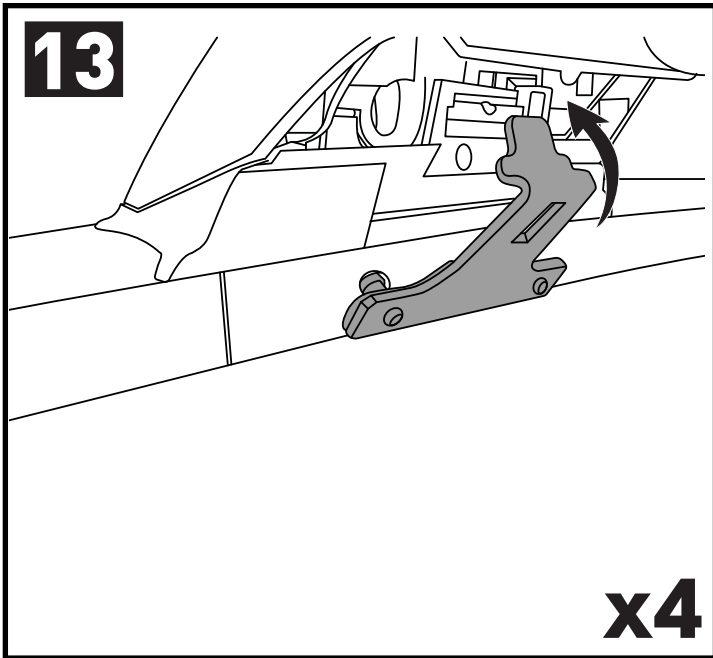
6**FR** = 11-02-237**RR** = 11-02-237**FL** = 11-02-236**RL** = 11-02-236**7****x4**



12



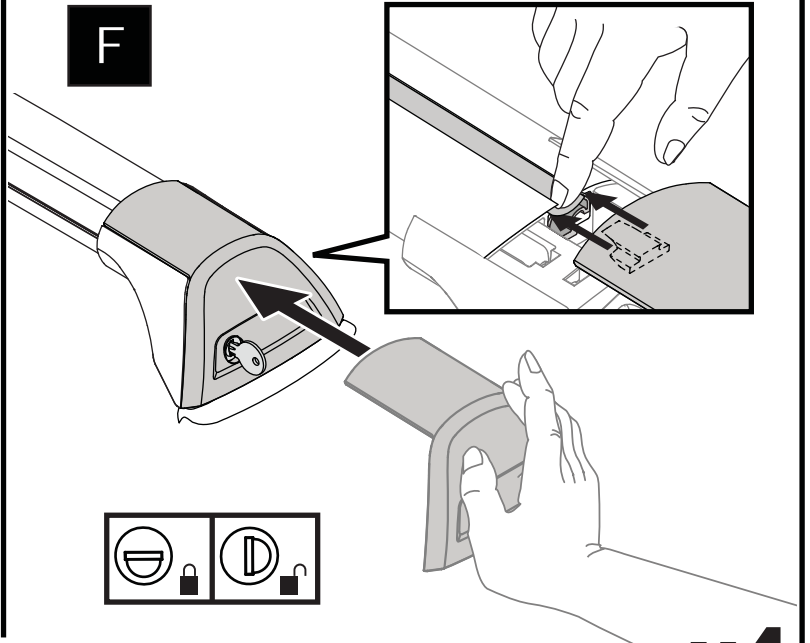
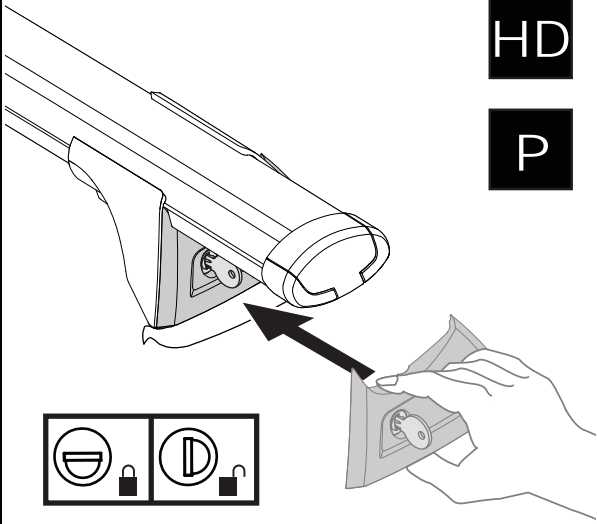
		X1	X2	A	B
Mitsubishi Eclipse Cross, 5dr SUV 17+	AU, EU, NZ	X = 870 mm (34 1/4")	X = 820 mm (32 1/4")	-A = 285 mm (11 2/8")	B = 455 mm (17 7/8")
Mitsubishi Outlander, 5dr SUV Nov 12-15	NZ	X = 914 mm (36")	X = 860 mm (33 7/8")	-	B = 750 mm (29 3/4")
Mitsubishi Outlander, 5dr SUV 13-14	CN	X = 914 mm (36")	X = 860 mm (33 7/8")	-	B = 750 mm (29 3/4")
Mitsubishi Outlander, 5dr SUV 13-15	AU	X = 914 mm (36")	X = 860 mm (33 7/8")	-	B = 750 mm (29 3/4")
Mitsubishi Outlander MKIII, 5dr SUV 13-15	EU	X = 914 mm (36")	X = 860 mm (33 7/8")	-	B = 750 mm (29 3/4")
Mitsubishi Outlander, 5dr SUV 15+	AU, EU, NZ, ZA	X = 903 mm (35 1/2")	X = 853 mm (33 5/8")	-	B = 750 mm (29 3/4")
Mitsubishi Outlander, 5dr SUV 16-18	CN	X = 903 mm (35 1/2")	X = 853 mm (33 5/8")	-	B = 750 mm (29 3/4")
Mitsubishi Pajero Sport, 5dr SUV Oct 15+	NZ	X = 795 mm (31 1/4")	X = 765 mm (30 1/8")	A = 225 mm (8 7/8")	B = 955 mm (37 5/8")
Mitsubishi Pajero Sport, 5dr SUV Dec 15+	AU	X = 795 mm (31 1/4")	X = 765 mm (30 1/8")	A = 225 mm (8 7/8")	B = 955 mm (37 5/8")



18

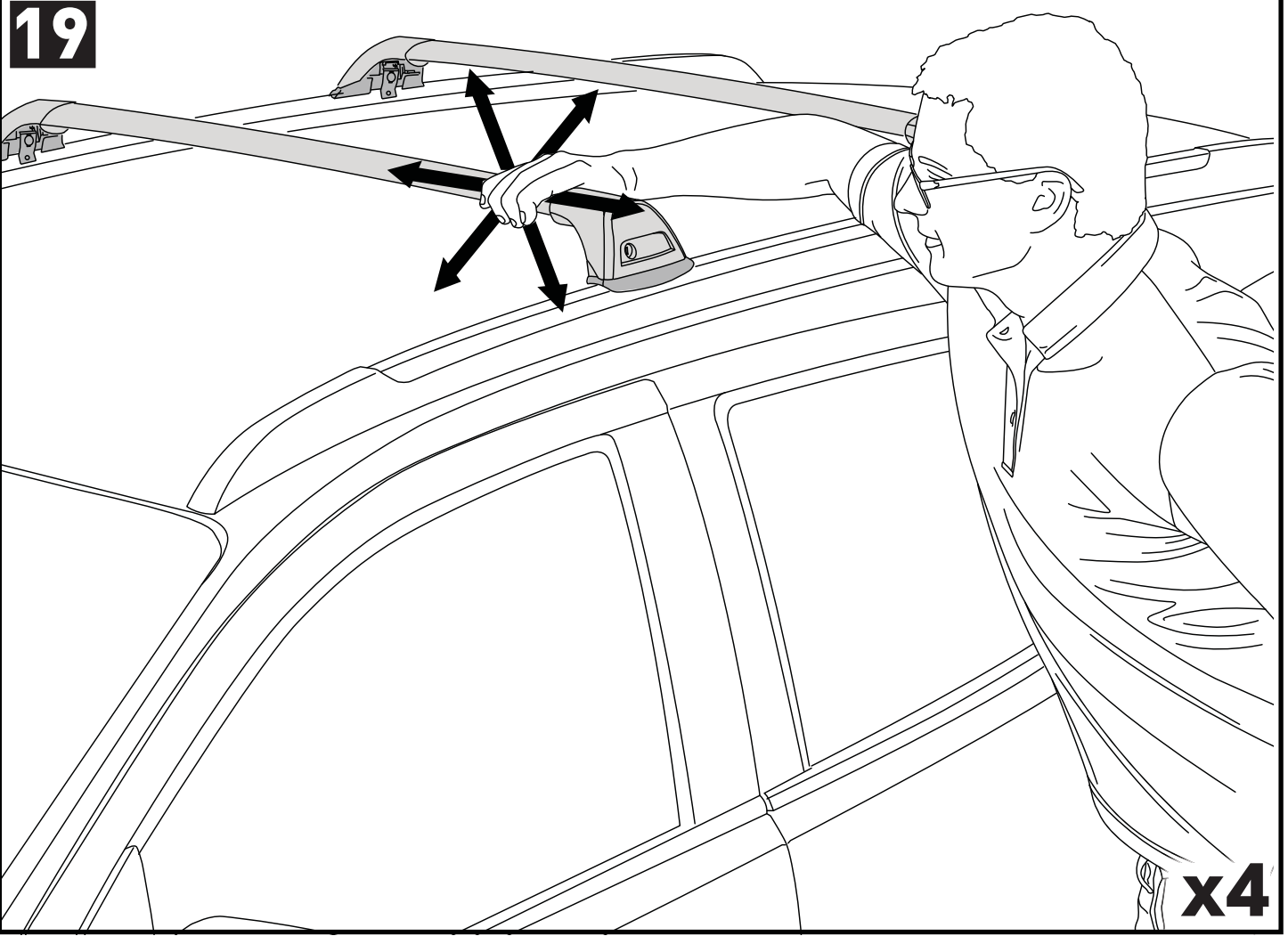
T
HD
P

F



x4

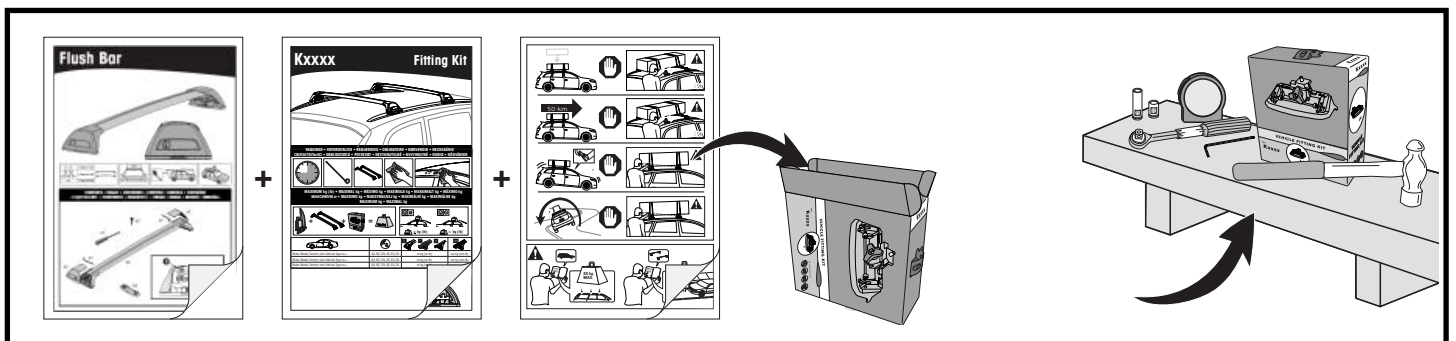
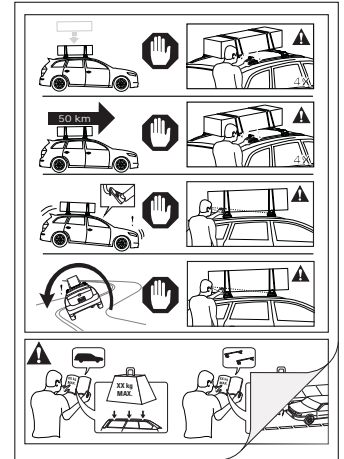
19



x4

**ATTENTION • ACHTUNG • ATENCIÓN • ATTENTION • OPPMERKSOMHET • ATENÇÃO • ВНИМАНИЕ
ATTENZIONE • UWAGA • UPOZORNĚNÍ • UPOZORNENIE • LET OP • UPPMÄRSAMHET**

- EN** Please read safety and warranty booklet included with this product prior to use. For more information visit your local dealer.
- DE** Bitte lesen und beachten Sie die beiliegende Montageanleitung, Sicherheitshinweise und Garantiebedingungen bevor Sie das Produkt montieren/benutzen. Für weitere Informationen kontaktieren Sie bitte Ihren Händler.
- ES** Por favor, lea folleto de seguridad y garantía que se incluye con este producto antes de su uso. Para obtener más información, visite a su distribuidor local.
- FR** Veuillez lire attentivement le manuel de sécurité et de garantie avant utilisation. Pour plus d'informations, visitez votre concessionnaire local.
- NO** Vennligst les hefte om sikkerhet og garanti som er vedlagt dette produkt før det tas i bruk. For mer informasjon ta kontakt med din forhandler.
- PT** Por favor leia o manual de segurança e garantia incluído, antes de utilizar o produto. Para mais informações visite o seu revendedor local.
- RU** Пожалуйста, ознакомьтесь с инструкцией перед тем, как использовать товар. Для получения более подробной информации обратитесь к местному дилеру.
- IT** Si prega di leggere il libretto di sicurezza e garanzia incluso nel prodotto prima dell'uso. Per maggiori informazioni visita il rivenditore locale.
- PL** Proszę zapoznać się z warunkami gwarancji i bezpieczeństwa przed użyciem produktu. W celu uzyskania dodatkowych informacji proszę kontaktować się z najbliższym autoryzowanym punktem sprzedaży.
- CS** Před použitím si prosím přečtete přiložené informace o bezpečnosti a záručních podmínkách. Pro více informací navštivte nejbližšího dealera.
- SK** Pred použitím si prosím prečítajte priložené informácie o bezpečnosti a záručných podmienkach. Pre viac informácií navštívte najbližšieho diera.
- NL** A.U.B. bijgesloten garantie- en veiligheidsinstructies grondig lezen voor gebruik van dit product. Voor meer informatie graag contact opnemen met uw dealer.
- SV** Var snabb och läs igenom säkerhets- och garantihäftet som medföljer produkten före användning. För mer information besök din lokala återförsäljare.



Yakima Australia Pty Ltd
17 Hinkler Court, Brendale
QLD 4500, Australia
1800 143 548
www.prorack.com.au
www.whispbar.com.au

Yakima Europe Coöperatief U.A.
Twentehaven 7, 3433
PT Nieuwegein, The Netherlands
+31 2080 81425
www.prorackeurope.eu
www.whispbar.eu

Yakima Products, Inc.
4101 Kruse Way
Lake Oswego, OR. 97035 USA
888 925 4621
www.whispbar.com