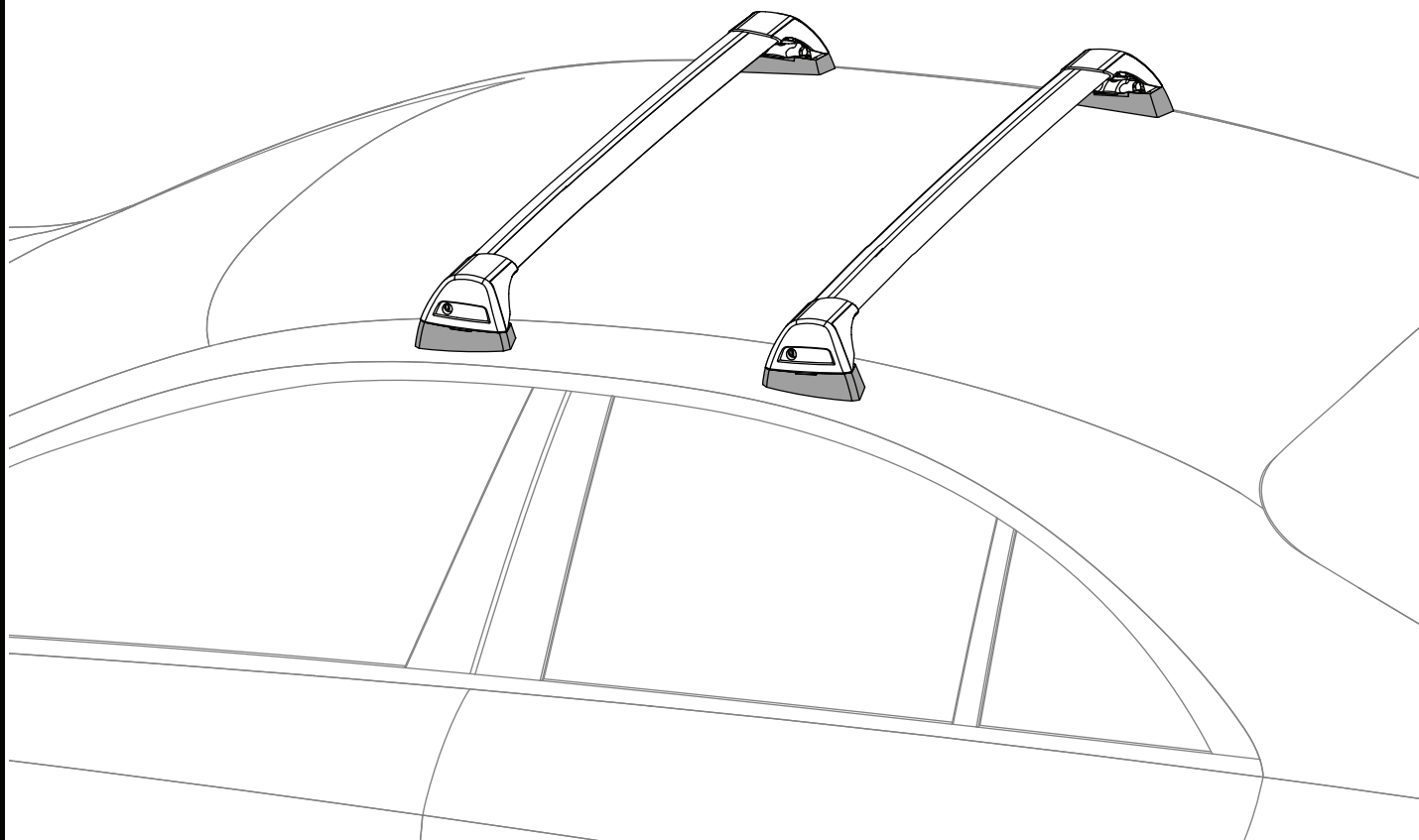


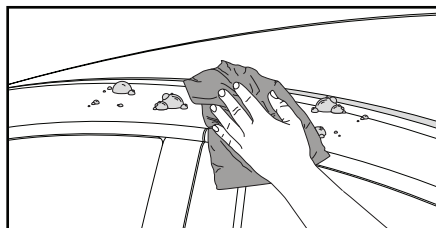
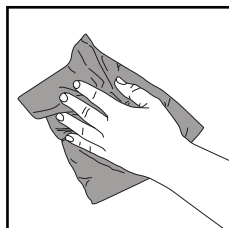
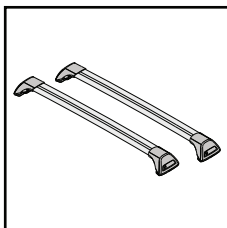
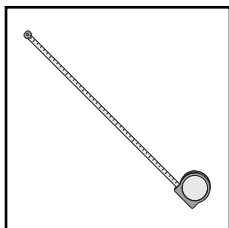
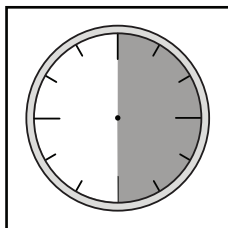
K814



Fitting Kit



REQUIRED • ERFORDERLICH • REQUERIDOS • OBLIGATOIRE • NØDVENDIG • NECESSÁRIO • ОБЯЗАТЕЛЬНО • OBBLIGATORIO
POTRZEBY • NEVYHNUTELNÉ • NEVYHNUTNÉ • NODIG • NØDVÄNDIG • PÅKRÆVET • ПОТРІБНА • EDELLYTETÄÄN

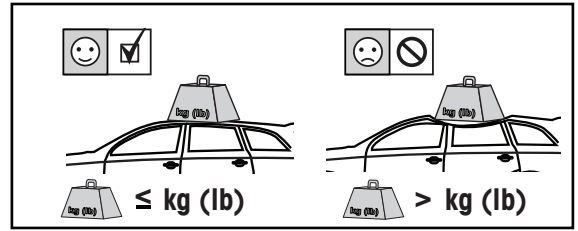
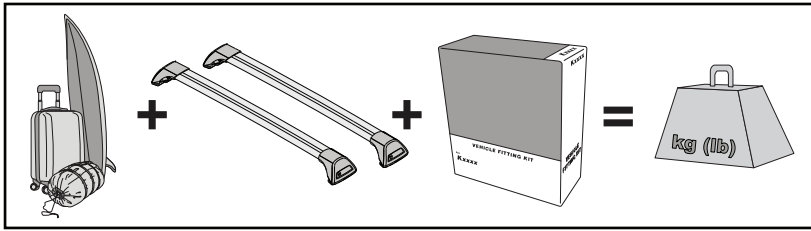




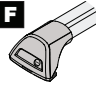
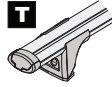

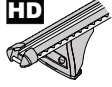
RevXX



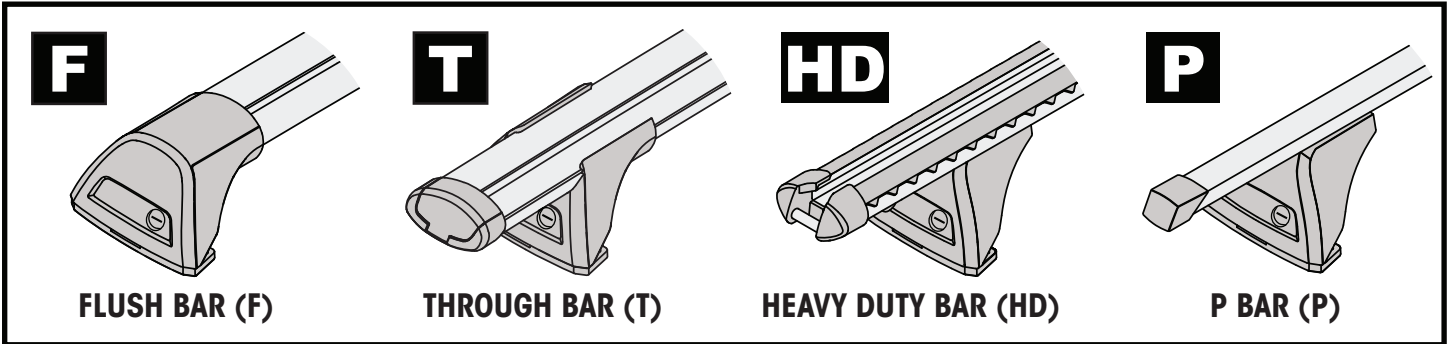
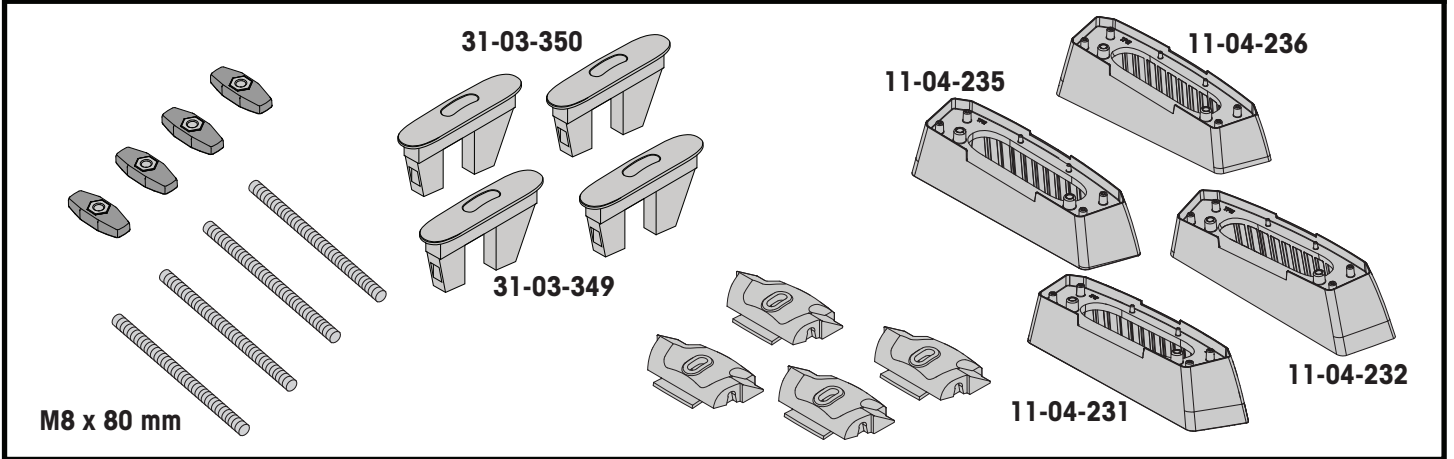
www.prorack...
www.yakima...

**MAXIMUM kg (lb) • MAXIMUM kg • MÁXIMO kg • MAXIMUM kg • MAKSIMALT kg • MÁXIMO kg
 МАКСИМУМ кг • MASSIMO kg • MAKSYMALNEJ kg • MAXIMÁLNÍ kg • MAXIMÁLNE kg
 MAXIMUM kg • MAXIMAL kg • MAKSIMAL kg • МАКСИМАЛЬНА kg • ENIMMÄISMÄÄRÄ kg**

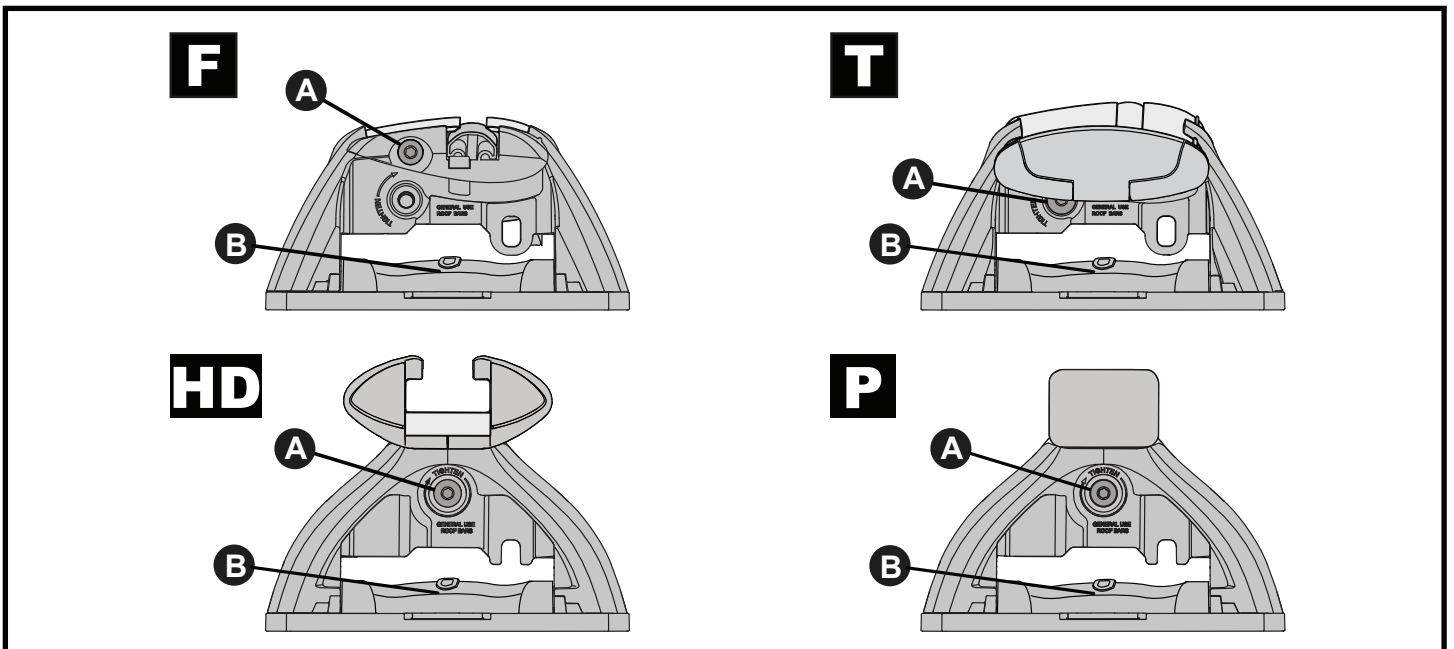
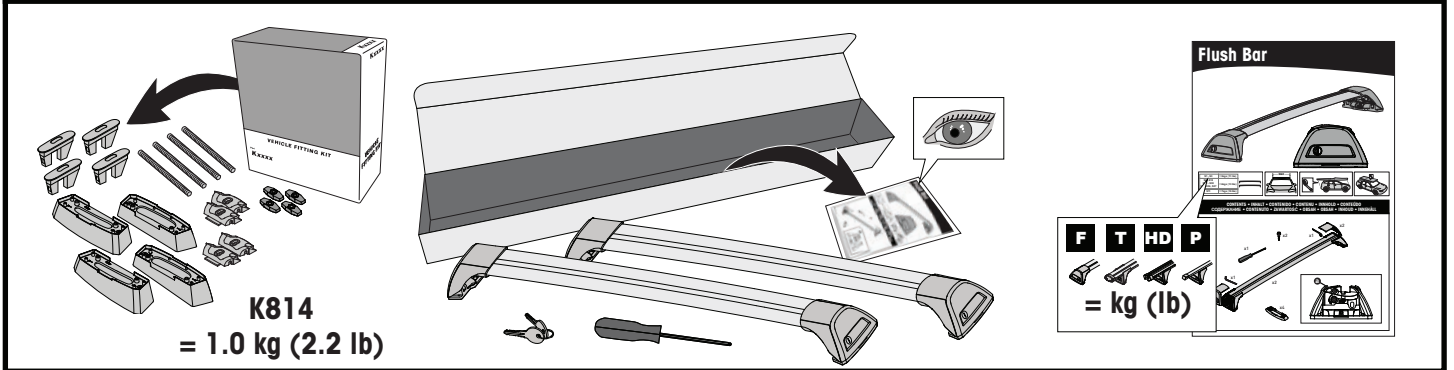


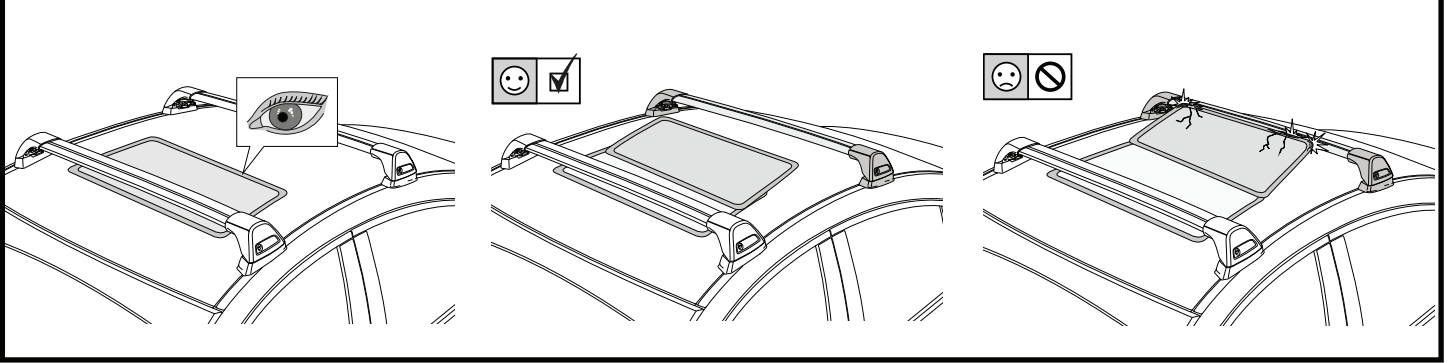
		F  T  P 	HD 
Mercedes-Benz C-Class W204 Glass Roof, 4dr Sedan 07-13	CN, EU	75 kg (165 lb)	75 kg (165 lb)
Mercedes-Benz C-Class W205 Glass Roof, 4dr Sedan 14+	EU, US	75 kg (165 lb)	75 kg (165 lb)
Mercedes-Benz CLS Shooting Brake, 5dr Estate 11+	EU	75 kg (165 lb)	75 kg (165 lb)
Mercedes-Benz CLS Shooting Brake, 5dr Wagon 11+	CN	75 kg (165 lb)	75 kg (165 lb)
Mercedes-Benz CLS, 4dr Coupe 10-17	CN	75 kg (165 lb)	75 kg (165 lb)
Mercedes-Benz CLS, 4dr Coupe 10-18	AU, EU, NZ	75 kg (165 lb)	75 kg (165 lb)
Mercedes-Benz CLS, 4dr Coupe 18+	AU, CN, EU, NZ, ZA	75 kg (165 lb)	75 kg (165 lb)
Mercedes-Benz E-Class W212 Glass Roof, 4dr Sedan 09-16	CN, EU	75 kg (165 lb)	75 kg (165 lb)
Mercedes-Benz EQC, 5dr SUV 19+	EU	75 kg (165 lb)	75 kg (165 lb)
Mercedes-Benz EQC, 5dr SUV 20+	AU, NZ, ZA	75 kg (165 lb)	75 kg (165 lb)
Mercedes-Benz GLC Coupe, 5dr SUV 16+	AU, CN, EU, NZ, ZA	75 kg (165 lb)	75 kg (165 lb)

**CONTENTS • INHALT • CONTENIDO • CONTENU • INNHOLD • CONTEÚDO • СОДЕРЖАНИЕ • CONTENUTO
ZAWARTOŚĆ • OBSAH • OBSAH • INHOUD • INNEHÅLL • INDHOLD • ЗМІСТ • SISÄLLYS**



**ATTENTION • ACHTUNG • ATENCIÓN • ATTENTION • OPPMERKSOMHET • ATENÇÃO • ВНИМАНИЕ • ATTENZIONE
UWAGA • UPOZORNĚNÍ • UPOZORNENIE • LET OP • UPPMÄRKSAMHET • OPMÆRKSOMHED • УВАГА • HUOMIO**





1

F

T
HD

P

x4

2

F/T

F

T

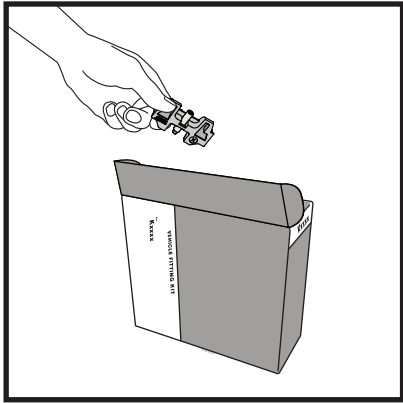
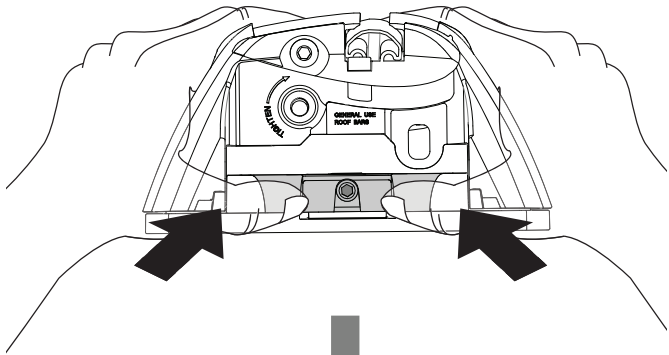
HD

P

x10
a

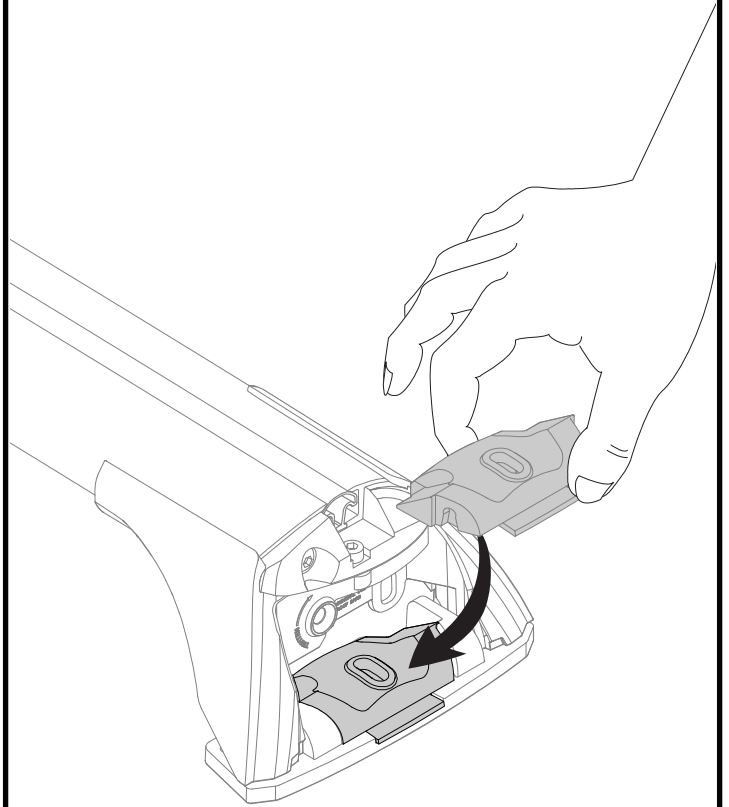
x4

3



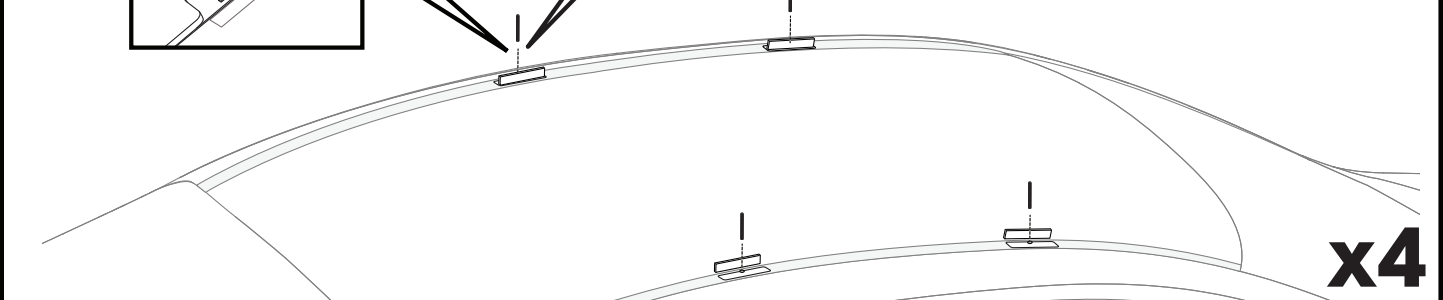
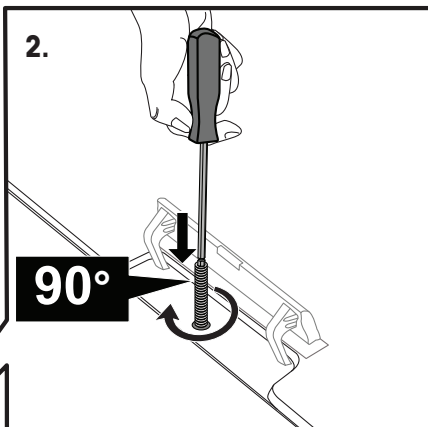
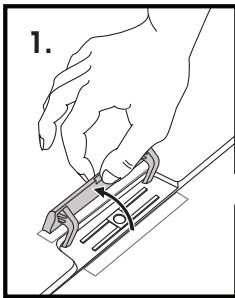
x4

4



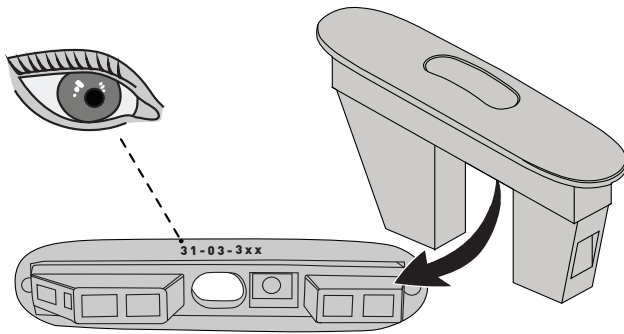
x4

5



x4

6



FR = 31-03-349

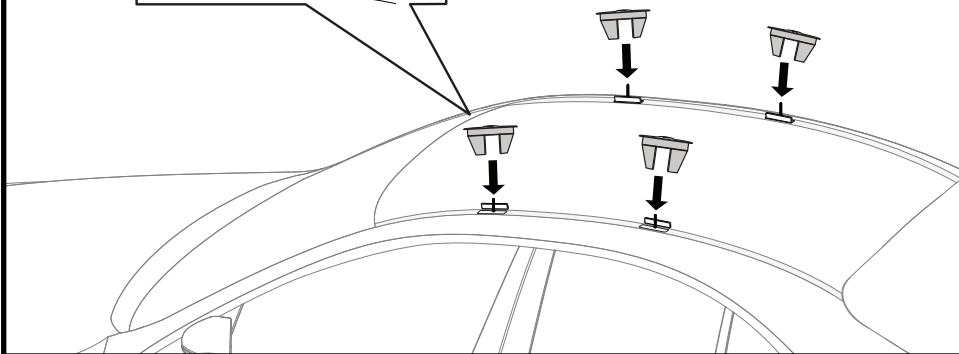
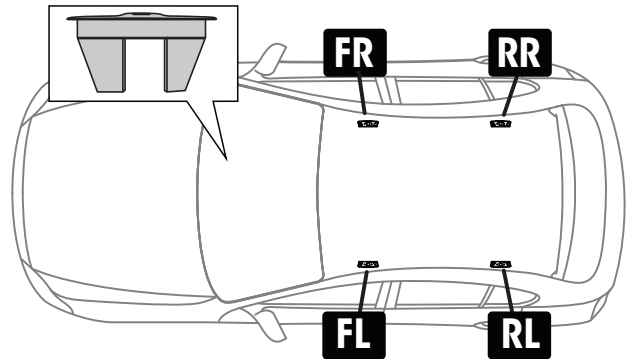
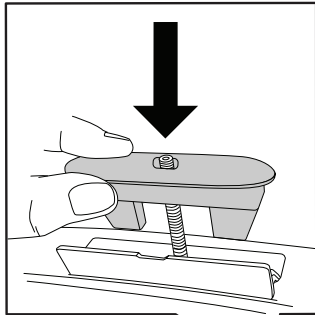
FL = 31-03-349

RR = 31-03-350

RL = 31-03-350

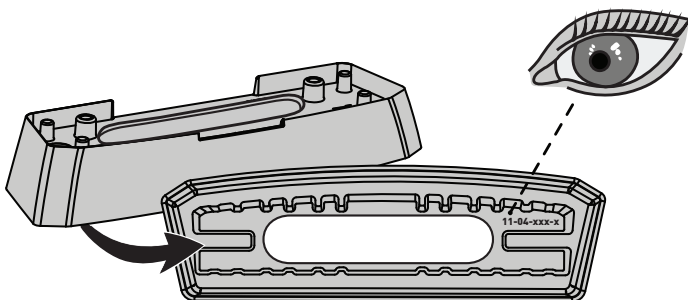
PLACEMENT • PLATZIERUNG • COLOCACIÓN • MONTAGE • PLASSERING • COLOCAÇÃO • РАЗМЕЩЕНИЕ • MONTAGGIO
UMIESZCZENIE • UMÍSTĚNÍ • UMIESTNENIE • PLAATSING • PLACERING • PLACERING • РОЗМІЩЕННЯ • SIJOITTA

7



x4

8



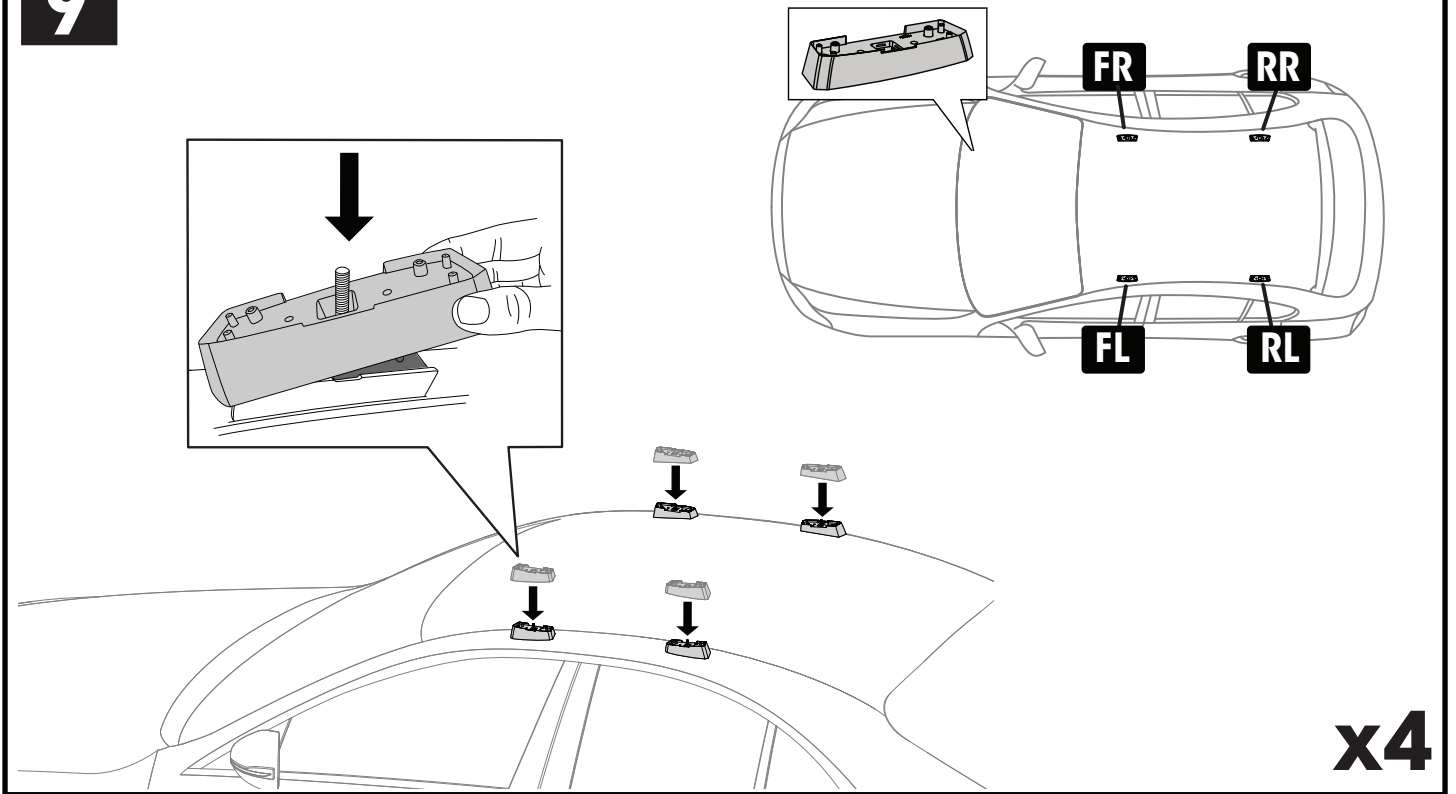
FR = 11-04-231

FL = 11-04-232

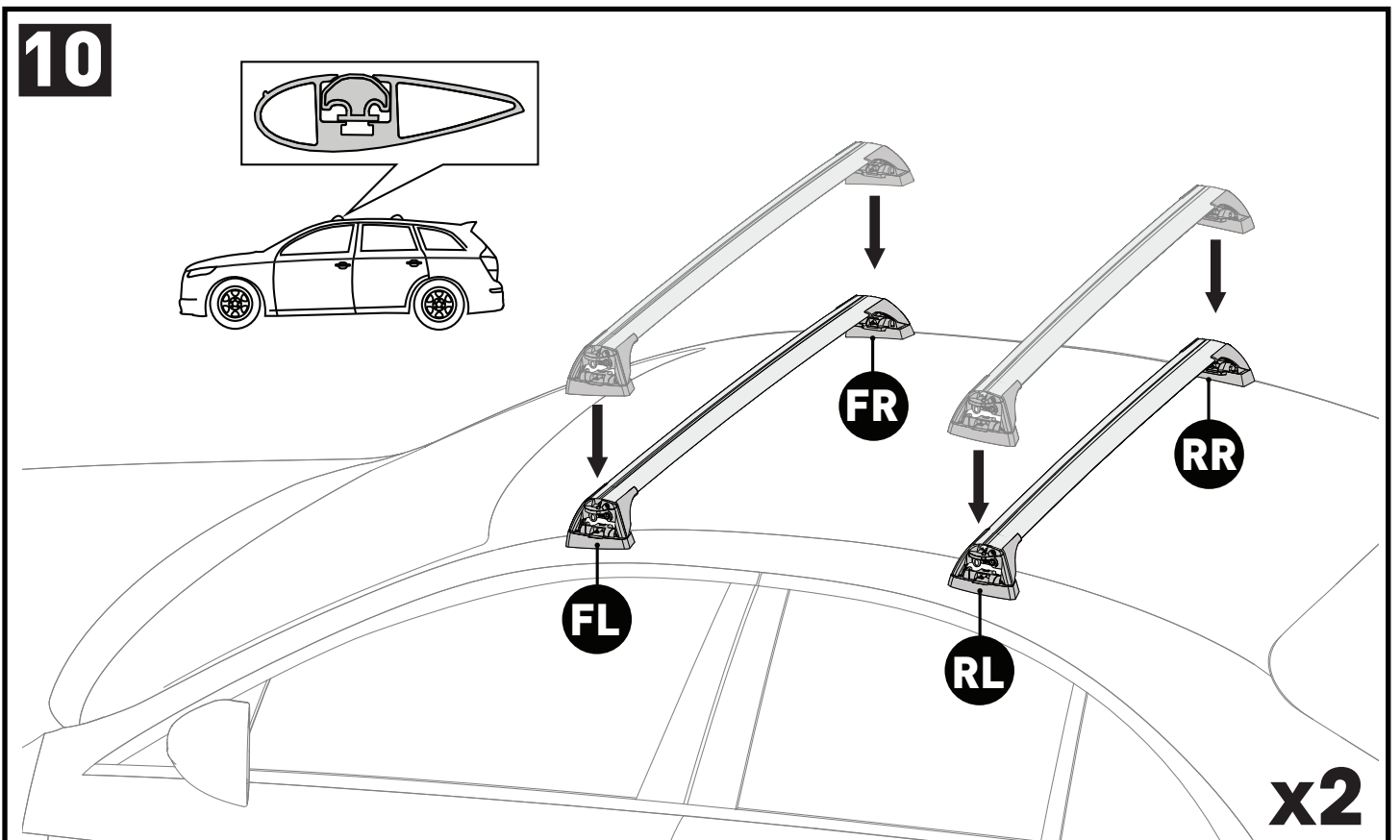
RR = 11-04-236

RL = 11-04-235

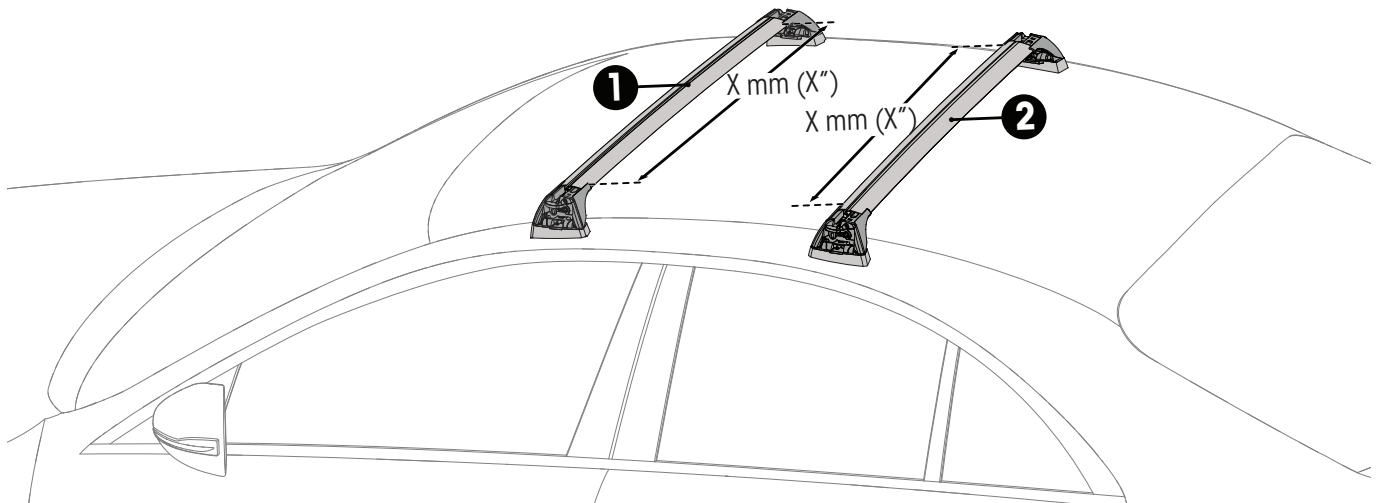
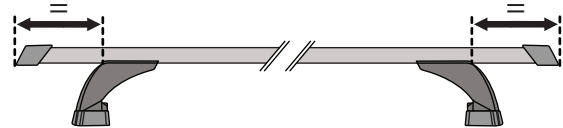
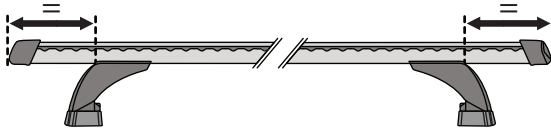
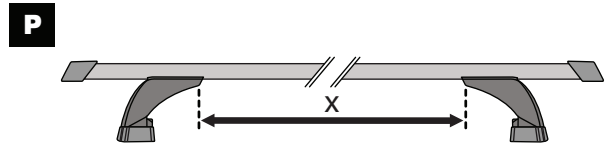
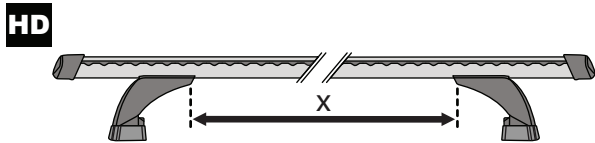
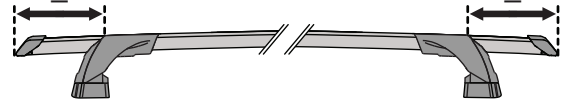
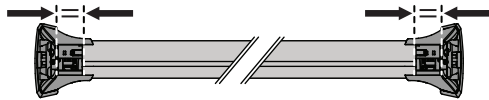
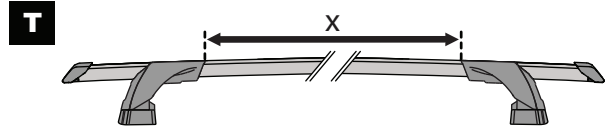
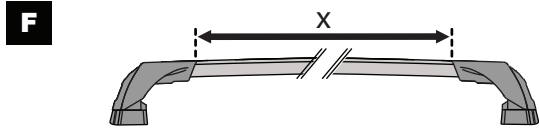
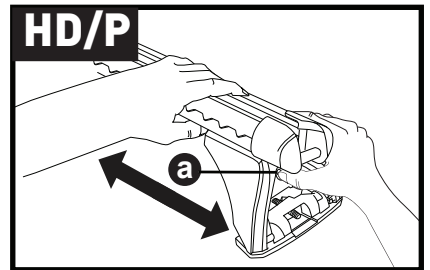
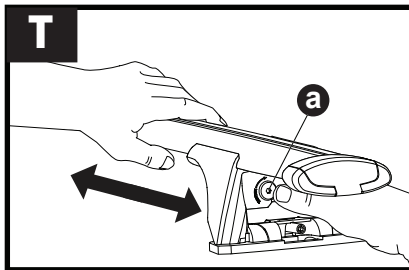
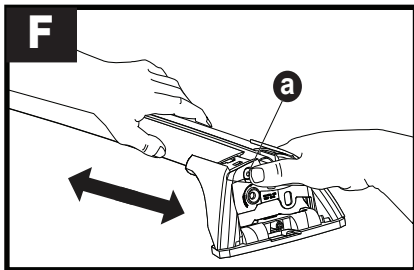
9





10

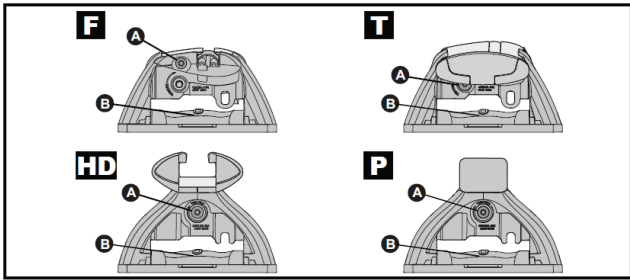


11

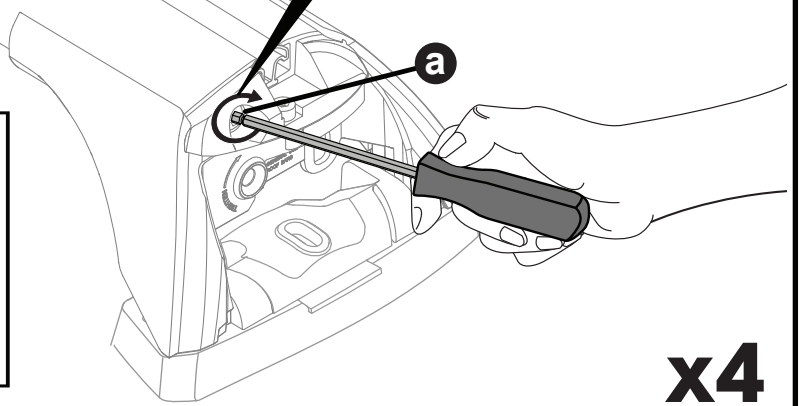


		1	2	A	B
Mercedes-Benz C-Class W204 Glass Roof, 4dr Sedan 07-13	CN, EU	X = 883 mm (34 3/4")	X = 832 mm (32 3/4")	-A = 345 mm (13 5/8")	B = 410 mm (16 1/8")
Mercedes-Benz C-Class W205 Glass Roof, 4dr Sedan 14+	EU, US	X = 880 mm (34 5/8")	X = 770 mm (30 3/8")	-A = 360 mm (14 1/8")	B = 400 mm (15 3/4")
Mercedes-Benz CLS Shooting Brake, 5dr Estate 11+	EU	X = 985 mm (38 3/4")	X = 915 mm (36")	-A = 325 mm (12 3/4")	B = 515 mm (20 1/4")
Mercedes-Benz CLS Shooting Brake, 5dr Wagon 11+	CN	X = 985 mm (38 3/4")	X = 915 mm (36")	-A = 325 mm (12 3/4")	B = 515 mm (20 1/4")
Mercedes-Benz CLS, 4dr Coupe 10-17	CN	X = 985 mm (38 3/4")	X = 955 mm (37 5/8")	-A = 365 mm (14 3/8")	B = 315 mm (12 3/8")
Mercedes-Benz CLS, 4dr Coupe 10-18	AU, EU, NZ	X = 985 mm (38 3/4")	X = 955 mm (37 5/8")	-A = 365 mm (14 3/8")	B = 315 mm (12 3/8")
Mercedes-Benz CLS, 4dr Coupe 18+	AU, CN, EU, NZ, ZA	X = 997 mm (39 1/4")	X = 945 mm (37 1/4")	-A = 340 mm (13 3/8")	B = 395 mm (15 1/2")
Mercedes-Benz E-Class W212 Glass Roof, 4dr Sedan 09-16	CN, EU	X = 935 mm (36 3/4")	X = 880 mm (34 5/8")	-A = 375 mm (14 3/4")	B = 375 mm (14 3/4")
Mercedes-Benz EQC, 5dr SUV 19+	EU	X = 930 mm (36 5/8")	X = 850 mm (33 1/2")	-A = 420 mm (16 1/2")	B = 350 mm (13 3/4")
Mercedes-Benz EQC, 5dr SUV 20+	AU, NZ, ZA	X = 930 mm (36 5/8")	X = 850 mm (33 1/2")	-A = 420 mm (16 1/2")	B = 350 mm (13 3/4")
Mercedes-Benz GLC Coupe, 5dr SUV 16+	AU, CN, EU, NZ, ZA	X = 925 mm (36 3/8")	X = 865 mm (34")	-A = 410 mm (16 1/8")	B = 365 mm (14 3/8")

12

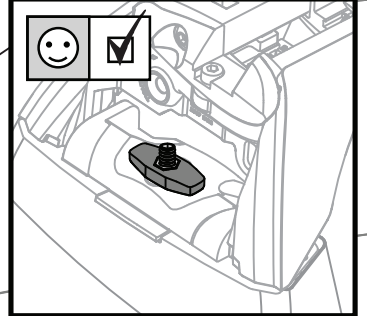
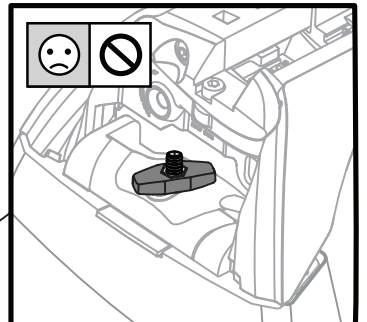
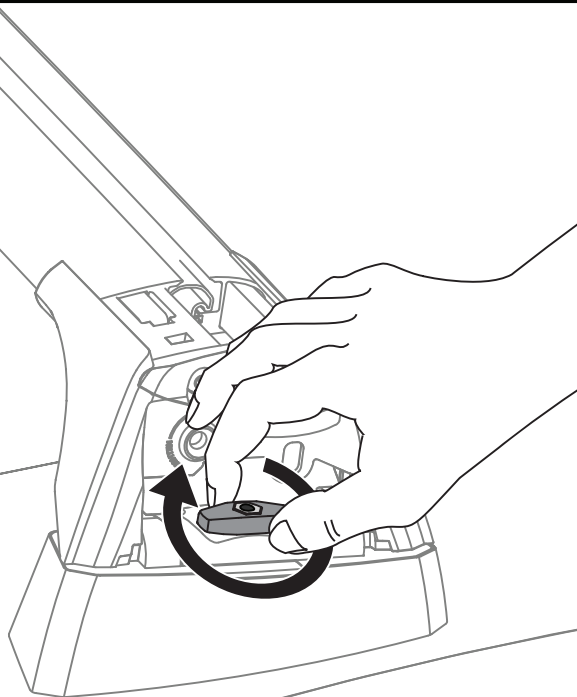
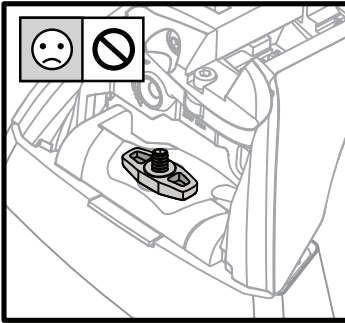


**2 Nm
(18 lb-in)**



x4

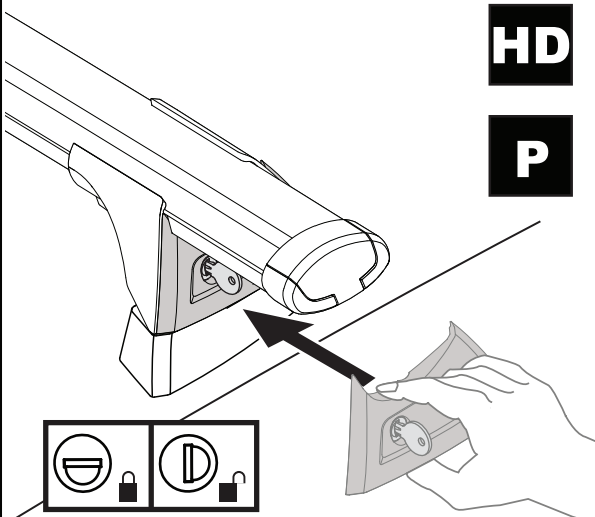
13



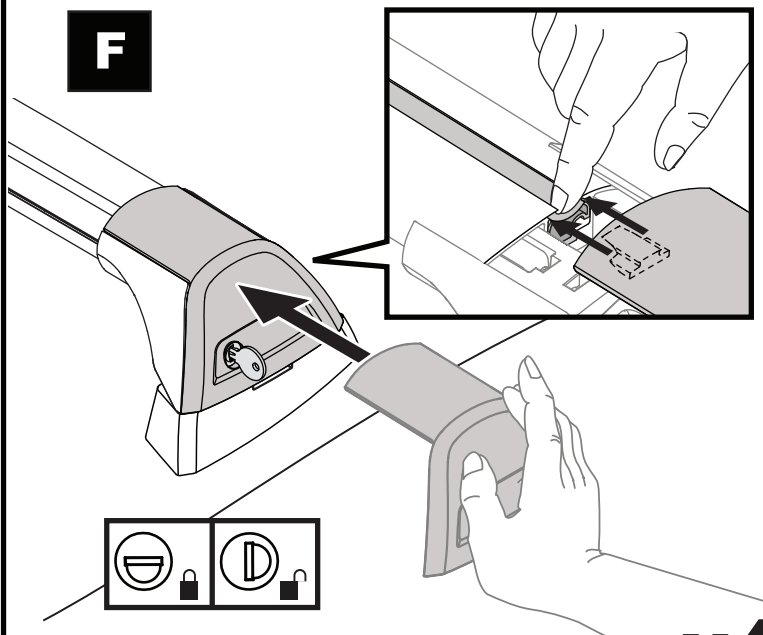
x4

14

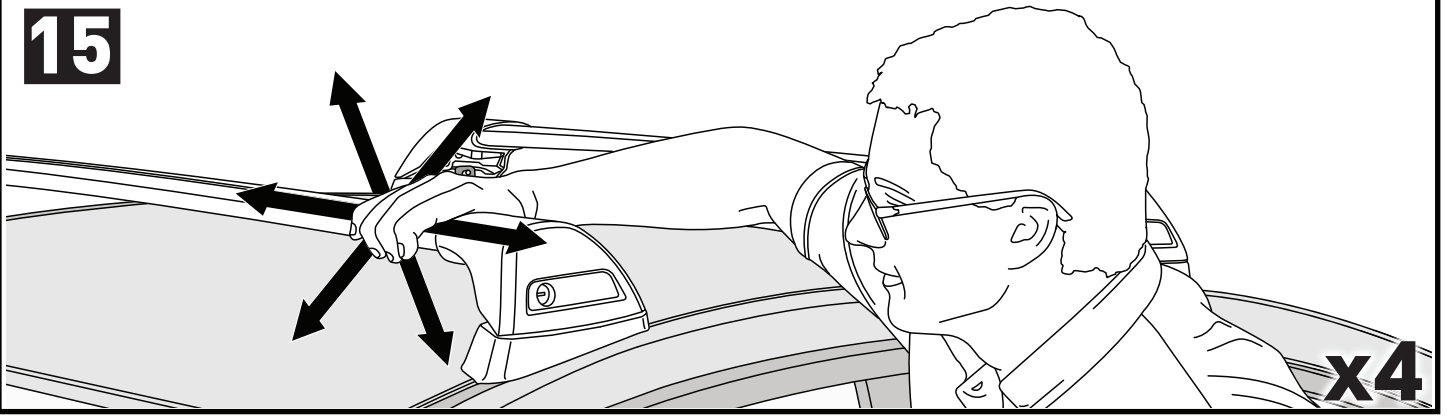
T
HD
P



F

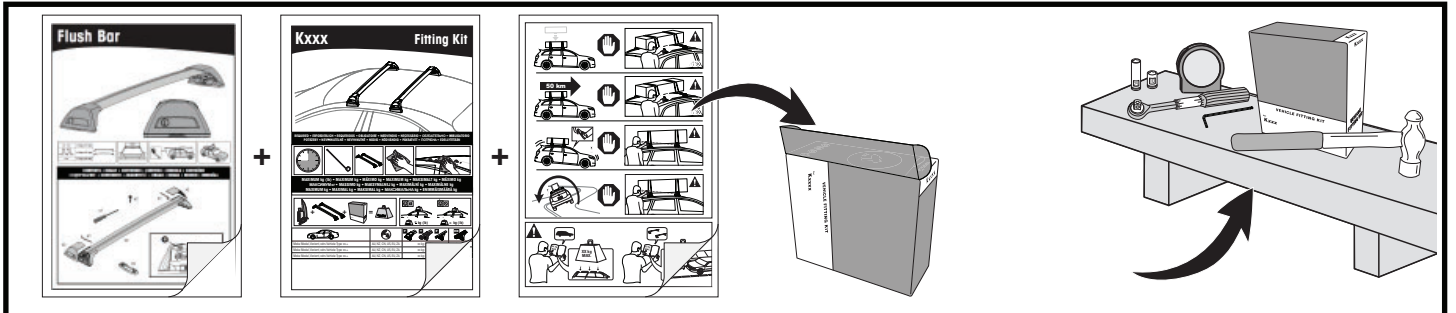
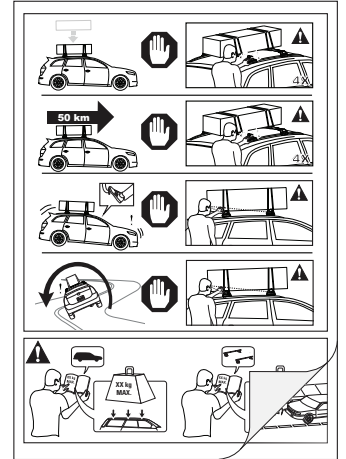


x4

15

**ATTENTION • ACHTUNG • ATENCIÓN • ATTENTION • OPPMERKSOMHET • ATENÇÃO • ВНИМАНИЕ • ATTENZIONE
 UWAGA • UPOZORNĚNÍ • UPOZORNENIE • LET OP • UPPMÄRKSAMHET • OPMÆRKSOMHED • УВАГА • HUOMIO**

- EN** Please read safety and warranty booklet included with this product prior to use. For more information visit your local dealer.
- DE** Bitte lesen und beachten Sie die beiliegende Montageanleitung, Sicherheitshinweise und Garantiebedingungen bevor Sie das Produkt montieren/benutzen. Für weitere Informationen kontaktieren Sie bitte Ihren Händler.
- ES** Por favor, lea folleto de seguridad y garantía que se incluye con este producto antes de su uso. Para obtener más información, visite a su distribuidor local.
- FR** Veuillez lire attentivement le manuel de sécurité et de garantie avant utilisation. Pour plus d'informations, visitez votre concessionnaire local.
- NO** Vennligst les hefte om sikkerhet og garanti som er vedlagt dette produkt før det tas i bruk. For mer informasjon ta kontakt med din forhandler.
- PT** Por favor leia o manual de segurança e garantia incluído, antes de utilizar o produto. Para mais informações visite o seu revendedor local.
- RU** Пожалуйста, ознакомьтесь с инструкцией перед тем, как использовать товар. Для получения более подробной информации обратитесь к местному дилеру.
- IT** Si prega di leggere il libretto di sicurezza e garanzia incluso nel prodotto prima dell'uso. Per maggiori informazioni visita il rivenditore locale.
- PL** Proszę zapoznać się z warunkami gwarancji i bezpieczeństwa przed użyciem produktu. W celu uzyskania dodatkowych informacji proszę kontaktować się z najbliższym autoryzowanym punktem sprzedaży.
- CS** Před použitím si prosím přečtěte příložené informace o bezpečnosti a záručních podmínkách. Pro více informací navštivte nejbližšího dealera.
- SK** Pred použitím si prosím prečítajte príložené informácie o bezpečnosti a záručných podmienkach. Pre viac informácií navštívte najbližšieho diera.
- NL** A.U.B. bijgesloten garantie- en veiligheidsinstructies grondig lezen voor gebruik van dit product. Voor meer informatie graag contact opnemen met uw dealer.
- SV** Var snabb och läs igenom säkerhets- och garantihäftet som medföljer produkten före användning. För mer information besök din lokala återförsäljare.
- DK** Læs venligst sikkerheds- og garantibogholderen, der følger med dette produkt, inden brug. For mere information besøg din lokale forhandler.
- UA** Будь ласка, ознайомтеся з брошурою безпеки та гарантії, включені до цього продукту перед використанням. Для отримання додаткової інформації відвідайте місцевого дилера.
- FI** Lue tämän tuotteen mukana toimitetut turvallisuus- ja takuu huoltopalvelut ennen käyttöä. Lisätietoja saat paikalliselta jälleenmyyjältä.



ALL CONTENT SUBJECT TO YAKIMA AUSTRALIA PTY LTD COPYRIGHT © 2017

Yakima Australia Pty Ltd
 17 Hinkler Court, Brendale
 QLD 4500, Australia
 1800 143 548
www.prorack.com.au
www.yakima.com.au

Yakima Products, Inc.
 4101 Kruse Way
 Lake Oswego, OR. 97035 USA
 888 925 4621
www.yakima.com

WORKS WITH:
Prorack
 WHISPBAR
YAKIMA